

部 品 表
ILLUSTRATED

PARTSLIST

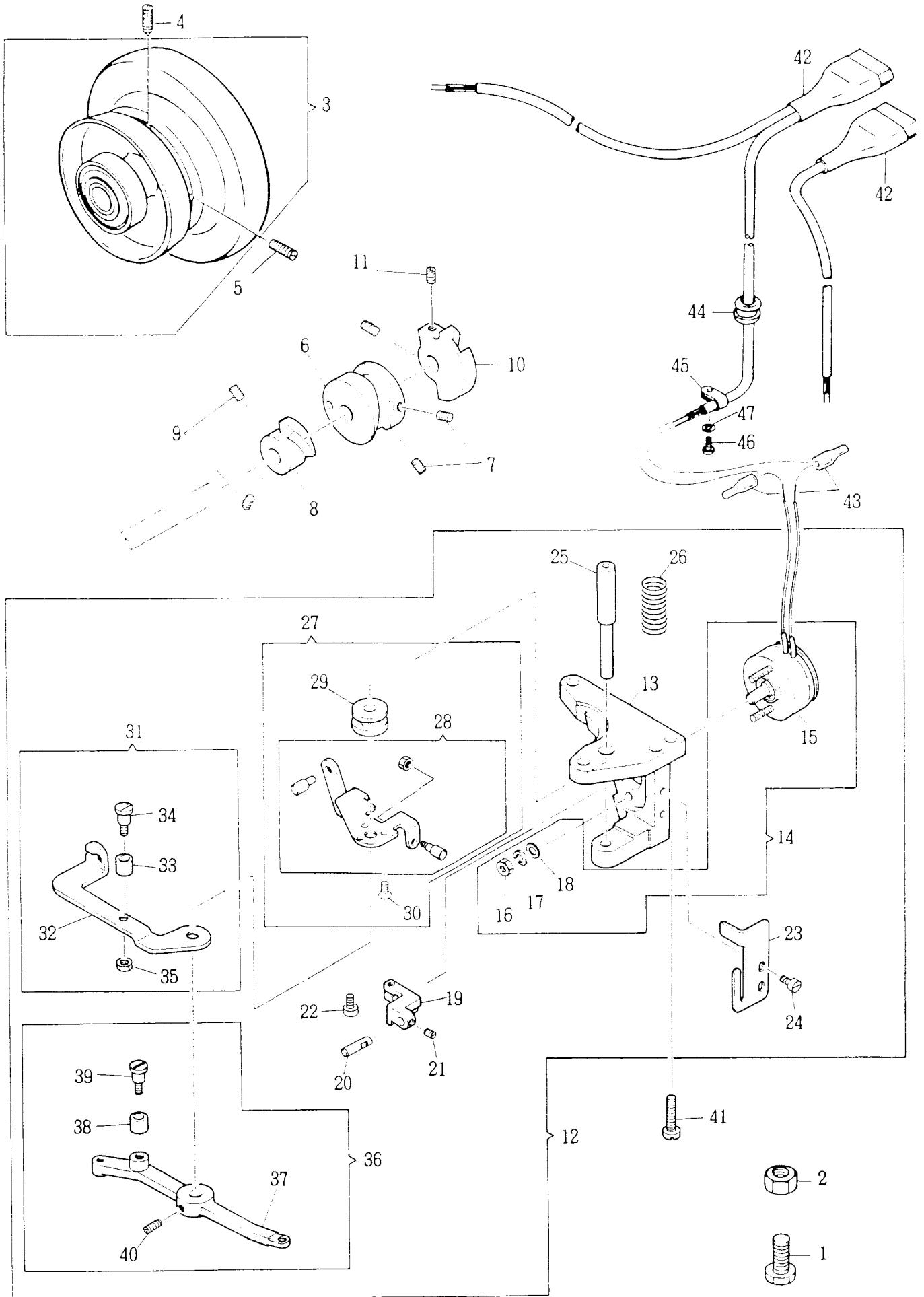
FOR

SINGER*

UNDER BED THREAD
TRIMMER

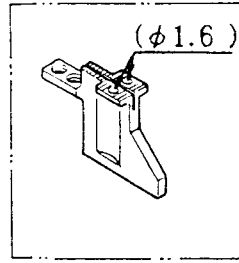
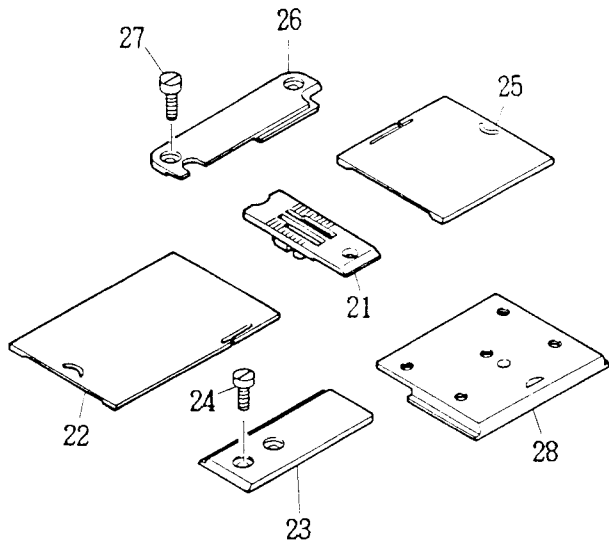
FOR 212A141BA
 541BA
 143BA
 543BA
 939JA

 141GA
 541GA
 143GA
 543GA
 939KA

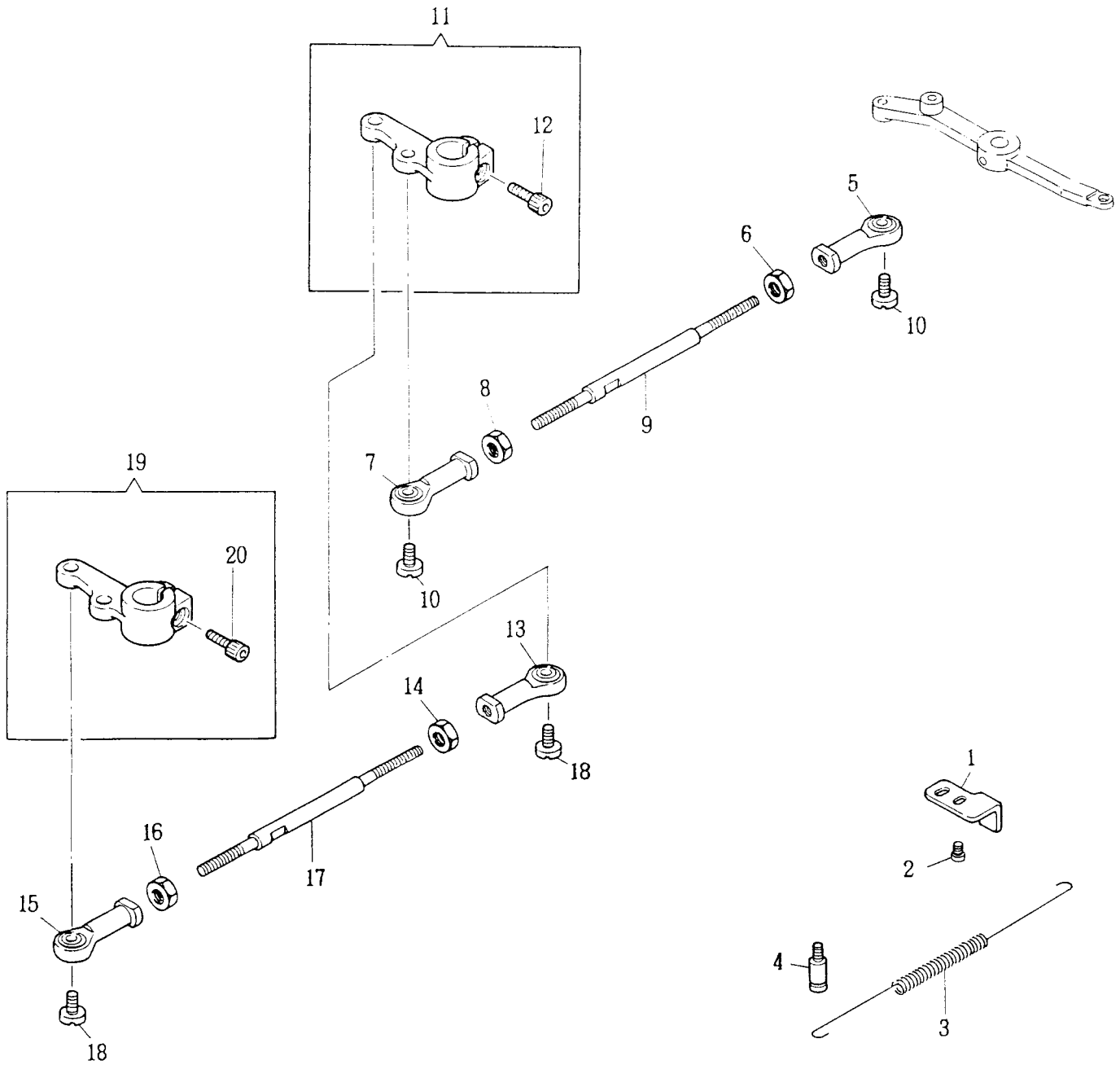
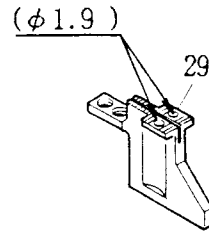


No.	部 品 番 号 PART NO.	品名					数量 QTY	名 称	DESCRIPTION
		212A141BA	212A541BA	212A143BA	212A543BA	212A939JA			
41462							ベタト脚ボルト	Bed Extension Bolt	
04168-003							ベタト脚ボルトロックナット	Bed Extension Bolt Lock Nut	
41796-001							ハズミ車(組)(UTT用)	Machine Pulley Complete (for UTT)	
41794-001							ハズミ車(組)(UTT用)	Machine Pulley Complete (for UTT)	
14166							ハズミ車止メネジ(位置扶用)	Machine Pulley Position Screw	
14167							ハズミ車止メネジ	Machine Pulley Set Screw	
28184							糸切カム	Trimmer Cam	
04533							糸切カム上メネジ	Trimmer Cam Set Screw	
28103							糸切カム	Tension Releasing Cam	
004028							糸切カム止メネジ	Tension Releasing Cam Set Screw	
28104							糸切運動カム	Trimmer Positive Motion Cam	
044208-005							糸切運動カム止メネジ	Trimmer Positive Motion Cam Set Screw	
28105							糸切ソレノイド支持台(組)	Trimmer Solenoid Bracket Complete	
28106							糸切ソレノイド支持台	Trimmer Solenoid Bracket	
28107							糸切ソレノイド(組)	Trimmer Solenoid Complete	
28108							糸切ソレノイド	Trimmer Solenoid	
04165-003							糸切ソレノイド ナット	Trimmer Solenoid Nut	
04385-003							糸切ソレノイド 円板 座金	Trimmer Solenoid Spring Washer	
043804-003							糸切ソレノイド 円板座金	Trimmer Solenoid Washer	
28109							糸切ソレノイドアーム	Trimmer Solenoid Arm	
41672							糸切ソレノイドアームピン	Trimmer Solenoid Arm Pin	
054502							糸切ソレノイドアーム止メネジ	Trimmer Solenoid Arm Pin Screw	
04893							糸切ソレノイドアーム止メネジ	Trimmer Solenoid Arm Screw	
28120							糸切ソレノイドアームストッパー	Trimmer Solenoid Arm Stopper	
190-850							糸切ソレノイドアームストッパー止メネジ	Trimmer Solenoid Arm Stopper Screw	
28121							糸切レバー軸	Trimmer Lever Shaft	
281096							糸切レバー軸 円板	Trimmer Lever Shaft Spring	
28122							糸切運動板、糸切運動板ボス(組)	Trimmer Positive Motion Bracket Boss Complete	
28123							糸切運動板(組)	Trimmer Positive Motion Bracket Complete	
41677							糸切運動板ボス	Trimmer Positive Motion Bracket Boss	
04920							糸切運動板ボス止メネジ	Trimmer Positive Motion Bracket Boss Screw	
28125							糸切カム駆動レバー(組)	Tension Release Driving Lever Complete	
28127							糸切カム駆動レバー	Tension Release Driving Lever	
41680							糸切カム カム ローラー	Tension Releasing Cam Roller	
41673-451							糸切カム カム ローラーネジ	Tension Releasing Cam Roller Screw	
049409							糸切カム カム ローラーネジ ロックナット	Tension Releasing Cam Roller Screw Lock Nut	
28128							糸切レバー(組)	Trimmer Lever Complete	
28129							糸切レバー	Trimmer Lever	
41680							糸切カムローラー	Trimmer Cam Roller	
41673-451							糸切カムローラーネジ	Trimmer Cam Roller Screw	
044208-005							糸切レバー 止メネジ	Trimmer Lever Set Screw	
044362							糸切ソレノイド支持台止メネジ	Trimmer Solenoid Bracket Screw	
41925							糸切、バックタック フレノイドコード(組)	Trimmer Back Tack Solenoid Cond Complete	
41994							糸切ソレノイドコード(組)	Trimmer Solenoid Cond Complete	
41786-001							糸切ソレノイドコード接続端子	Trimmer Solenoid Cond Terminal	
042602							糸切ソレノイドコードブッシュ	Trimmer Solenoid Cond Bushing	
042766-002							糸切ソレノイドコードクリップ	Trimmer Solenoid Cond Clip	
00410-452							糸切ソレノイドコードクリップネジ	Trimmer Solenoid Cond Clip Screw	
043303-002							糸切ソレノイドコードクリップ座金	Trimmer Solenoid Cond Clip Washer	

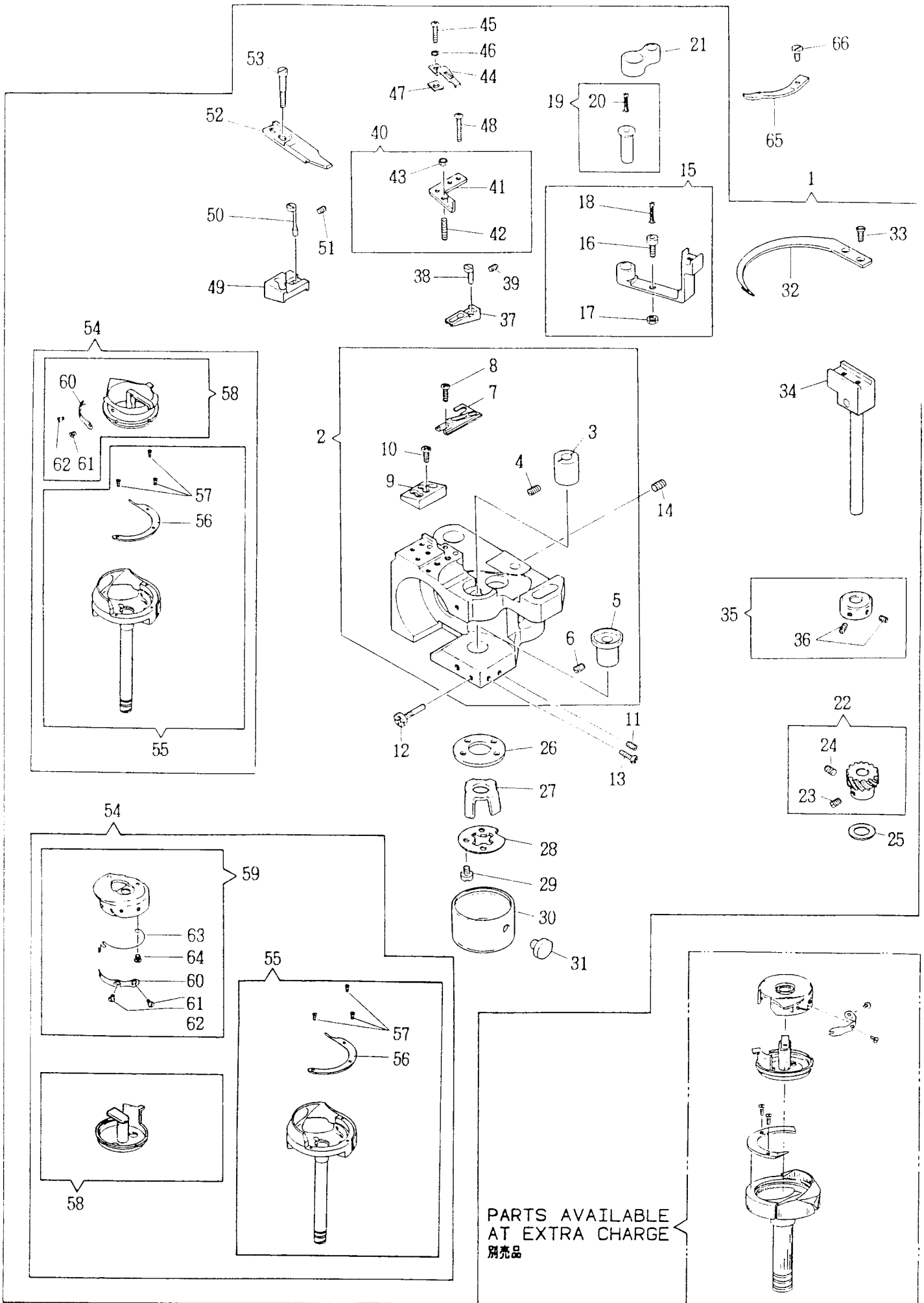
From the library of: Diamond Needle Corp



PARTS AVAILABLE
AT EXTRA CHARGE
別売品



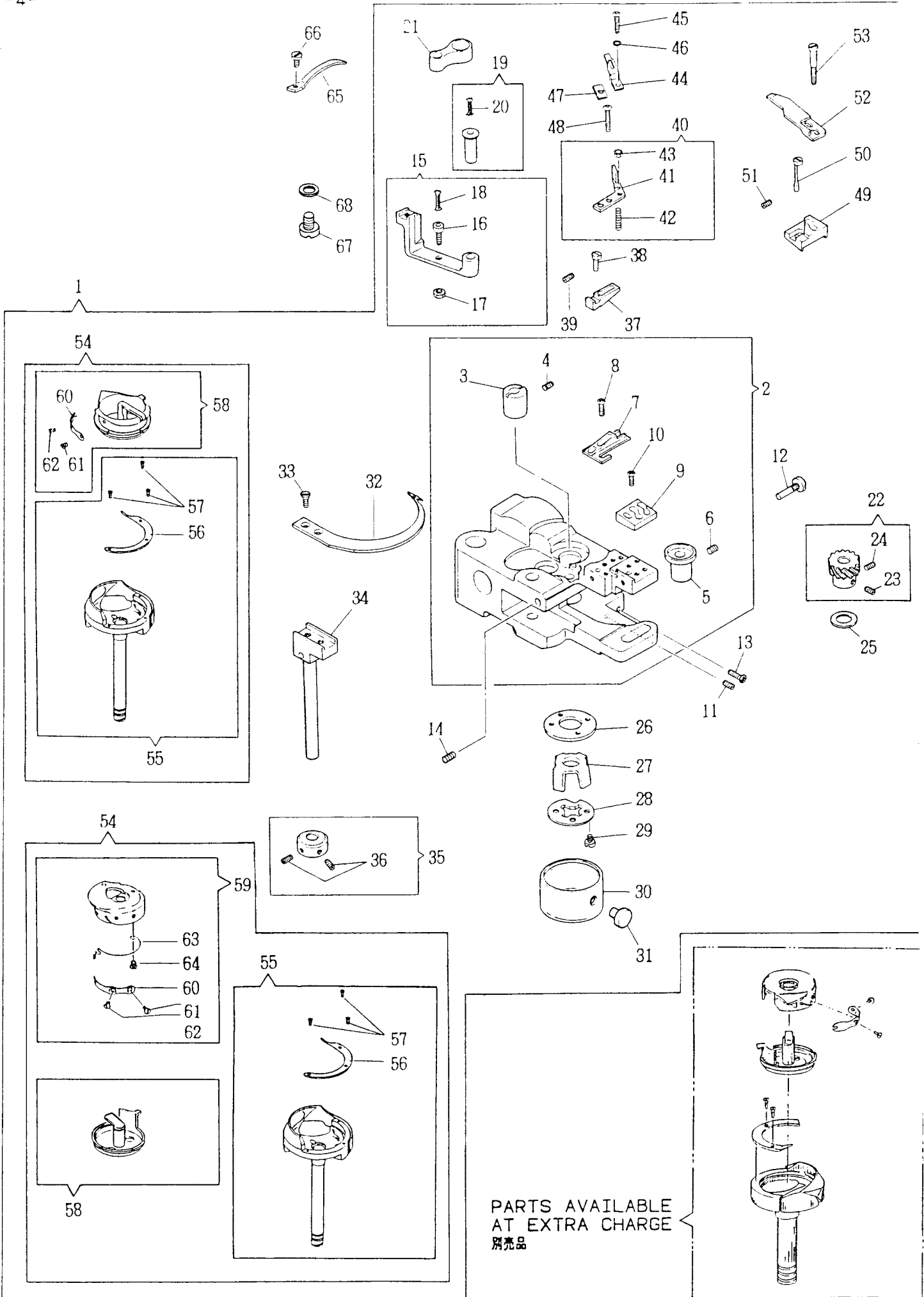
NO.	部品番号 PART NO.	212A141BA 212A541BA 212A143BA 212A543BA 212A939JA 212A141GA 212A541GA 212A143GA 212A543GA 212A939KA						数量 QTY	名称	DESCRIPTION
		212A141BA	212A541BA	212A143BA	212A543BA	212A939JA	212A141GA			
1	281076	•	•	•	•	•	•	1	※切レバー制限板	Trimmer Lever Stopper
4	345314	•	•	•	•	•	•	2	※切レバー制限板止めネジ	Trimmer Lever Stopper Screw
4	281032	•	•	•	•	•	•	1	※切レバー戻シバネ	Trimmer Lever Return Spring
4	374306	•	•	•	•	•	•	1	※切レバー戻シバネスタッド	Trimmer Lever Return Spring Stud
7	416781-001	•	•	•	•	•	•	1	※切ロッドエンド(右)	Trimmer Rod End (Right)
7	414774	•	•	•	•	•	•	1	※切ロッドエンド(右)ナット	Trimmer Rod End (Right) Nut
7	416781-101	•	•	•	•	•	•	1	※切ロッドエンド(左)	Trimmer Rod End (Left)
7	541166-001	•	•	•	•	•	•	1	※切ロッドエンド(左)ナット	Trimmer Rod End (Left) Nut
9	416783-006	•	•	•	•	•	•	1	※切ロッド(駆動脚(右)用)	Trimmer Rod (for Drive Arm (Right))
9	414775	•	•	•	•	•	•	2	※切ロッドエンドネジ	Trimmer Rod End Screw
9	281074	•	•	•	•	•	•	1	スレッドプラー取付台軸駆動脚(右)(組)	Thread Puller Drive Arm (Right) Complete
9	374107-004	•	•	•	•	•	•	1	スレッドプラー取付台軸駆動脚(右)止めネジ	Thread Puller Drive Arm (Right) Screw
9	416781-001	•	•	•	•	•	•	1	※切ロッドエンド(右)	Trimmer Rod End (Right)
9	414774	•	•	•	•	•	•	1	※切ロッドエンド(右)ナット	Trimmer Rod End (Right) Nut
9	416781-101	•	•	•	•	•	•	1	※切ロッドエンド(左)	Trimmer Rod End (Left)
9	541166-001	•	•	•	•	•	•	1	※切ロッドエンド(左)ナット	Trimmer Rod End (Left) Nut
9	416783-007	•	•	•	•	•	•	1	※切ロッド(駆動脚(左)用)	Trimmer Rod (for Drive Arm (Left))
9	414775	•	•	•	•	•	•	2	※切ロッドエンドネジ	Trimmer Rod End Screw
9	281074	•	•	•	•	•	•	1	スレッドプラー取付台軸駆動脚(左)(組)	Thread Puller Drive Arm (Left) Complete
9	374107-004	•	•	•	•	•	•	1	スレッドプラー取付台軸駆動脚(左)止めネジ	Thread Puller Drive Arm (Left) Screw
20	281068-008	•	•	•	•	•	•	1	針板(1/8") (UTT用) (特殊仕様)	Throat Plate (1/8") (for UTT)
20	281068-012	•	•	•	•	•	•	1	針板(3/16") (UTT用) (標準仕様)	Throat Plate (3/16") (for UTT)
20	281068-016	•	•	•	•	•	•	1	針板(1/4") (UTT用) (標準仕様)	Throat Plate (1/4") (for UTT)
20	281068-020	•	•	•	•	•	•	1	針板(5/16") (UTT用) (特殊仕様)	Throat Plate (5/16") (for UTT)
20	281068-024	•	•	•	•	•	•	1	針板(3/8") (UTT用) (特殊仕様)	Throat Plate (3/8") (for UTT)
20	281068-100	•	•	•	•	•	•	1	針板(1") (UTT用) (特殊仕様)	Throat Plate (1") (for UTT)
20	281124	•	•	•	•	•	•	1	スベリ板(前) (1/8") (特殊仕様)	Bed Slide (Front) (1/8")
20	281123	•	•	•	•	•	•	1	スベリ板(前) (3/16", 1/4") (標準仕様)	Bed Slide (Front) (3/16") (1/4")
20	281126	•	•	•	•	•	•	1	スベリ板(前) (5/16", 3/8") (特殊仕様)	Bed Slide (Front) (5/16") (3/8")
20	281128	•	•	•	•	•	•	1	スベリ板(前) (1") (特殊仕様)	Bed Slide (Front) (1")
20	281069	•	•	•	•	•	•	1	スベリ板(前)用アタッチメント	Bed Slide (Front) Attachment
20	345137	•	•	•	•	•	•	2	スベリ板(前)用アタッチメント止めネジ	Bed Slide (Front) Attachment Screw
20	281070	•	•	•	•	•	•	1	スベリ板(後) (1/8", 3/16", 1/4")	Bed Slide (Back) (1/8", 3/16", 1/4")
20	281125	•	•	•	•	•	•	1	スベリ板(後) (5/16", 3/8")	Bed Slide (Back) (5/16", 3/8")
20	281132	•	•	•	•	•	•	1	スベリ板(後) (1")	Bed Slide (Back) (1")
20	281071	•	•	•	•	•	•	1	スベリ板(後)用アタッチメント	Bed Slide (Back) Attachment
20	345137	•	•	•	•	•	•	2	スベリ板(後)用アタッチメント止めネジ	Bed Slide (Back) Attachment Screw
20	281072	•	•	•	•	•	•	1	スベリ板(アタッチメント用)	Bed Slide (Attachment)
20	281191-008	•	•	•	•	•	•	1	送り(1/8") (特殊仕様)	Feed Dog (1/8")
20	281192-012	•	•	•	•	•	•	1	送り(3/16") (標準仕様)	Feed Dog (3/16")
20	281193-016	•	•	•	•	•	•	1	送り(1/4") (標準仕様)	Feed Dog (1/4")
20	281193-020	•	•	•	•	•	•	1	送り(5/16") (特殊仕様)	Feed Dog (5/16")
20	281193-024	•	•	•	•	•	•	1	送り(3/8") (特殊仕様)	Feed Dog (3/8")
20	281195-100	•	•	•	•	•	•	1	送り(1") (特殊仕様)	Feed Dog (1")



品番	数量	名称	DESCRIPTION
212A141BA	1	フックサドル(右), カマ(総組)	Hook Saddle (Right) with Hook Complete
212A541BA	1	フックサドル(右), カマ(総組)	Hook Saddle (Right) with Hook Complete
212A143BA	1	フックサドル(右), カマ(総組)	Hook Saddle (Right) with Hook Complete
212A543BA	1	フックサドル(右), カマ(総組)	Hook Saddle (Right) with Hook Complete
212A939JA	1	フックサドル(右), (組)	Hook Saddle (Right) Complete
212A141GA	1	フックサドル(右), (組)	Hook Saddle (Right) Complete
212A541GA	1	フックサドル(右), (組)	Hook Saddle (Right) Complete
212A143GA	1	フックサドル(右), (組)	Hook Saddle (Right) Complete
212A543GA	1	フックサドル(右), (組)	Hook Saddle (Right) Complete
212A939KA	1	フックサドル(右), (組)	Hook Saddle (Right) Complete
212A141BA	1	カマ軸メタル(上)	Hook Shaft Bushing (Upper)
212A541BA	1	カマ軸メタル(上)	Hook Shaft Bushing (Upper)
212A143BA	1	カマ軸メタル(上)止メネジ	Hook Shaft Bushing (Upper) Set Screw
212A543BA	1	カマ軸メタル(下)	Hook Shaft Bushing (Lower)
212A939JA	1	カマ軸メタル(下)	Hook Shaft Bushing (Lower)
212A141GA	1	カマ軸メタル(下)止メネジ	Hook Shaft Bushing (Lower) Set Screw
212A541GA	1	スレッドプラー-支工調節台(下)	Thread Puller Support Adjusting Block (Lower)
212A143GA	2	スレッドプラー-支工調節台(下)止メネジ	Thread Puller Support Adjusting Block (Lower) Set Screw
212A543GA	2	固定ナイフ圧力調節台(下)	Stationary Knife Adjusting Block (Lower)
212A939KA	2	固定ナイフ圧力調節台(下)止メネジ	Stationary Knife Adjusting Block (Lower) Set Screw
212A141BA	1	フックサドル止メネジ	Hook Saddle Oil Stop Screw
212A541BA	1	油量調節ネジ	Oil Regulating Screw
212A143BA	1	油量調節ネジ止メネジ	Oil Regulating Screw Set Screw
212A543BA	1	ボビンケースオープナーレバー-支工軸止メネジ	Bobbin Case Opener Lever Hinge Stud Set Screw
212A939JA	1	ボビンケースオープナーレバー(組)	Bobbin Case Opener Lever Complete
212A141GA	1	ボビンケースオープナーレバー(組)	Bobbin Case Opener Lever Complete
212A541GA	1	ボビンケースオープナーレバー(組)	Bobbin Case Opener Lever Complete
212A143GA	1	ボビンケースオープナーレバー(組)	Bobbin Case Opener Lever Complete
212A543GA	1	ボビンケースオープナーレバー軸	Bobbin Case Opener Lever Driving Screw Stud
212A939KA	1	ボビンケースオープナーレバー軸ナット	Bobbin Case Opener Lever Driving Screw Stud Nut
212A141BA	1	ボビンケースオープナーレバー軸ワッシャー	Bobbin Case Opener Lever Driving Screw Stud Oil Packing Washer
212A541BA	1	ボビンケースオープナーレバー-支工軸(組)	Bobbin Case Opener Lever Hinge Stud Complete
212A143BA	1	ボビンケースオープナーレバー-支工軸ワッシャー	Bobbin Case Opener Lever Hinge Stud Oil Packing Washer
212A543BA	1	ボビンケースオープナーレバーリンク	Bobbin Case Opener Lever Link
212A939JA	1	ボビンケースオープナーレバーリンク	Bobbin Case Opener Lever Link
212A141GA	1	カマ遊車(組)	Hook Driving Pinion Complete
212A541GA	1	カマ遊車(組)	Hook Driving Pinion Complete
212A143GA	1	カマ遊車止メネジ	Hook Driving Pinion Set Screw
212A543GA	1	カマ遊車止メネジ	Hook Driving Pinion Set Screw
212A939KA	1	カマ遊車止メネジ(位置決まり用)	Hook Driving Pinion Position Screw
212A141BA	1	カマ遊車圧全	Hook Driving Pinion Thrust Washer
212A541BA	1	フックサドルオイルレザーガスベアラー	Hook Saddle Oil Reservoir Spacer
212A143BA	1	カマ軸フェルト	Hook Oil Felt
212A543BA	1	カマ軸フェルト押エ	Hook Oil Felt Retainer
212A939JA	1	カマ軸フェルト押エネジ	Hook Oil Felt Retainer Screw
212A141GA	1	フックサドルオイルレザーガスベアラー	Hook Saddle Oil Reservoir Plug
212A541GA	1	スレッドプラー	Thread Puller
212A143GA	1	スレッドプラー-上メネジ	Thread Puller Screw
212A543GA	1	スレッドプラー-取付台(組)	Thread Puller Retainer Bracket Complete
212A939KA	1	スレッドプラー-取付台軸カラー(組)	Thread Puller Retainer Bracket Shaft Collar Complete
212A141BA	1	スレッドプラー-取付台軸カラー-上メネジ	Thread Puller Retainer Bracket Shaft Collar Set Screw
212A541BA	1	スレッドプラー-支工調節台(上)	Thread Puller Support Adjusting Block (Upper)
212A143BA	1	スレッドプラー-支工調節台(上)偏心ピン	Thread Puller Support Adjusting Block (Upper) Eccentric Pin
212A543BA	1	スレッドプラー-支工調節台(上)偏心ピン止メネジ	Thread Puller Support Adjusting Block (Upper) Eccentric Pin Set Screw
212A939JA	1	スレッドプラー-支工(組)	Thread Puller Support Complete
212A141GA	1	スレッドプラー-支工	Thread Puller Support
212A541GA	1	トラップ-調節ネジ	Thrapper Adjusting Screw
212A143GA	1	トラップ-調節ネジナット	Thrapper Adjusting Screw Nut
212A543GA	1	トラップ	Thrapper
212A939KA	1	トラップ-上メネジ	Thrapper Set Screw
212A141BA	1	トラップ-上メネジ圧全	Thrapper Set Screw Washer
212A541BA	1	トラップ-圧全調整ワッシャー(φ0.13mm)	Thrapper Adjusting Washer (φ0.13mm)
212A143BA	1	トラップ-圧全調整ワッシャー(φ0.25mm)	Thrapper Adjusting Washer (φ0.25mm)
212A543BA	1	スレッドプラー-支工止メネジ	Thread Puller Support Screw
212A939JA	1	固定ナイフ圧力調節台(上)	Stationary Knife Adjusting Block (Upper)
212A141GA	1	固定ナイフ圧力調節台(上)偏心ピン	Stationary Knife Adjusting Block (Upper) Eccentric Pin
212A541GA	1	固定ナイフ圧力調節台(上)偏心ピン止メネジ	Stationary Knife Adjusting Block (Upper) Eccentric Pin Set Screw
212A143GA	1	固定ナイフ	Stationary Knife
212A543GA	1	固定ナイフ止メネジ	Stationary Knife Set Screw
212A939KA	1	ボビンケースオープナー (標準タイプ)	Bobbin Case Opener
212A141BA	1	ボビンケースオープナー (大タイプ)	Bobbin Case Opener
212A541BA	1	ボビンケースオープナー	Bobbin Case Opener
212A143BA	1	ボビンケースオープナー止メネジ	Bobbin Case Opener Screw

From the Library of: Diamond Needle Corp

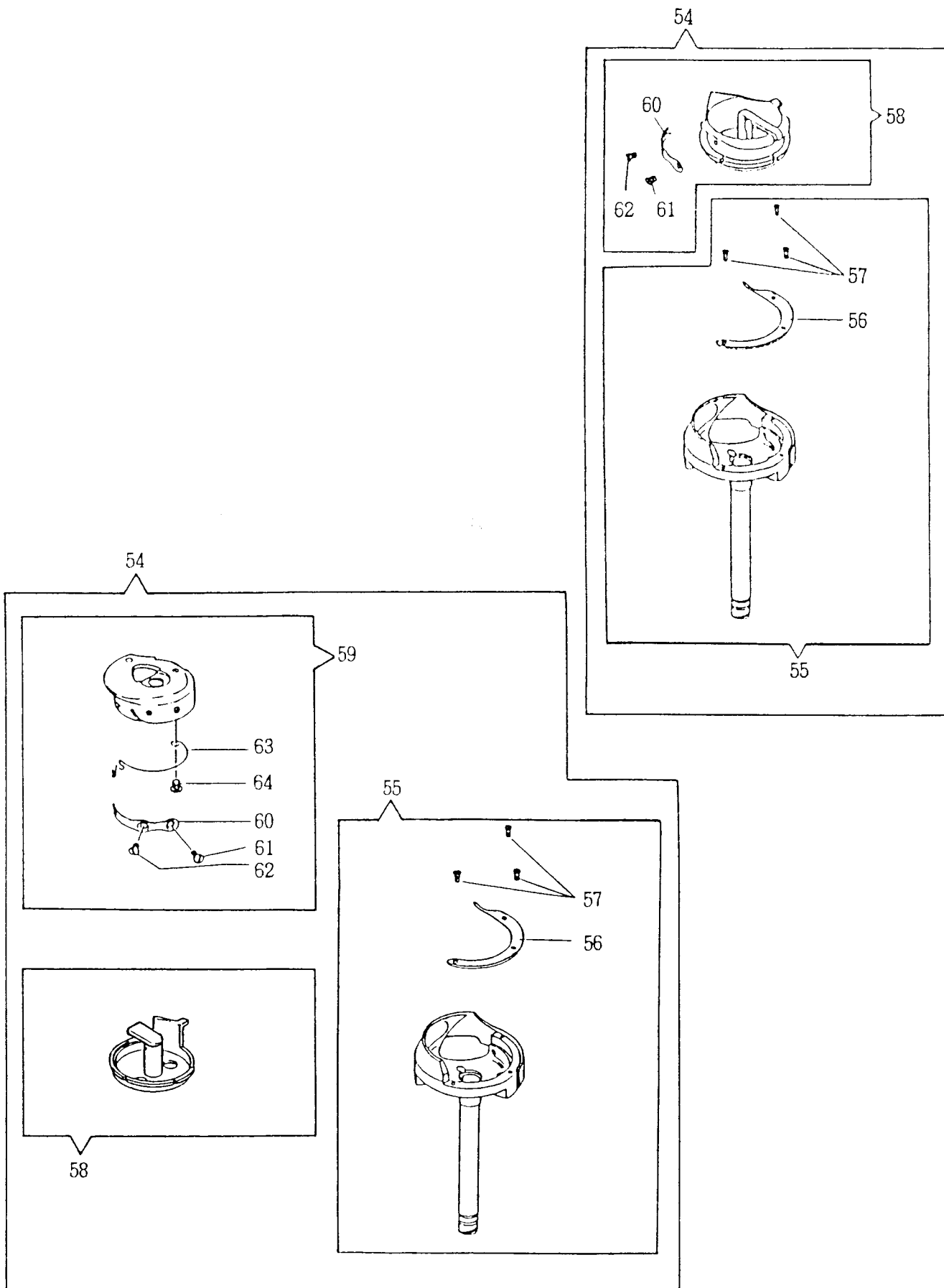
REFERENCE NEXT PAGE

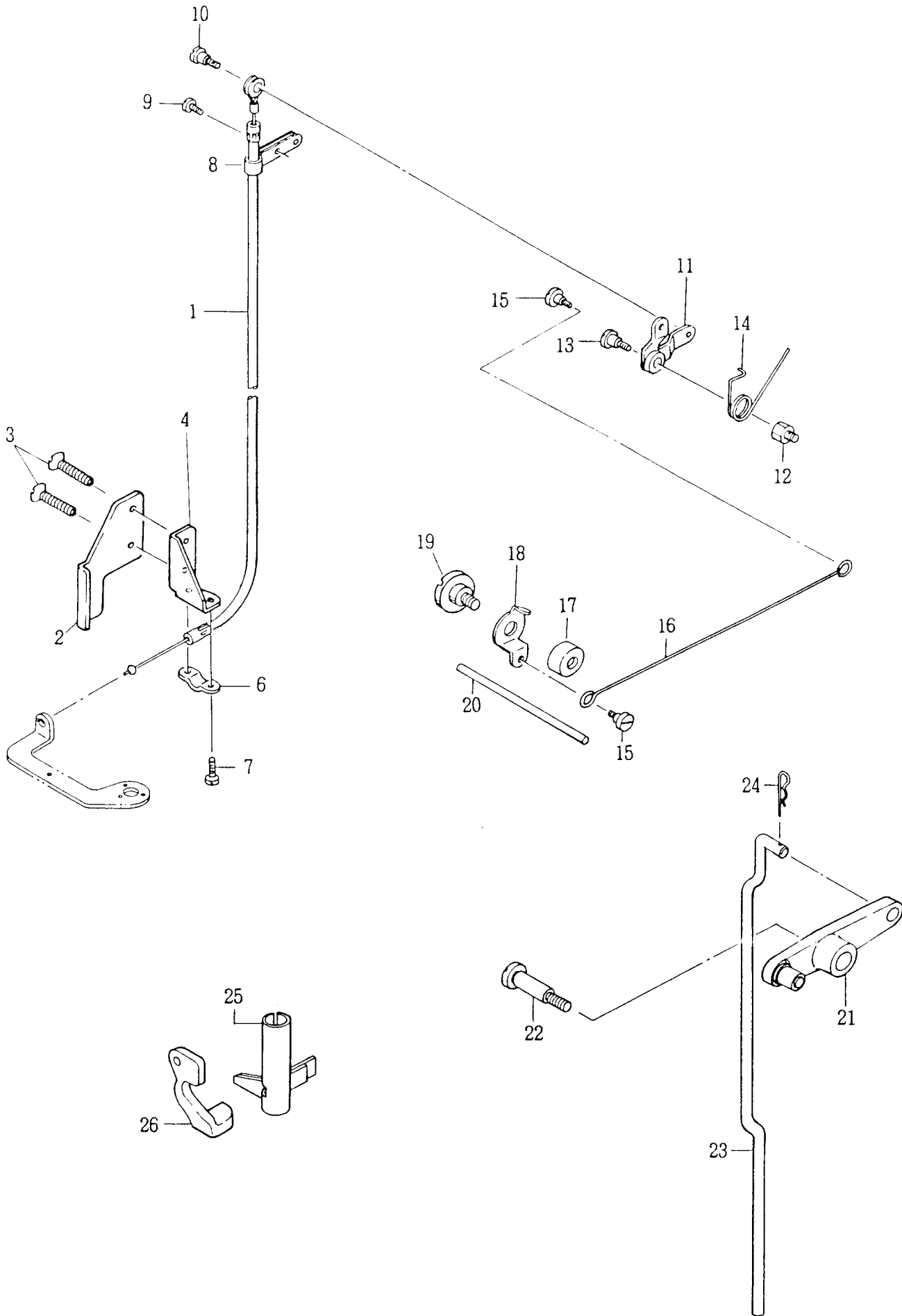


PARTS AVAILABLE
AT EXTRA CHARGE
別売品

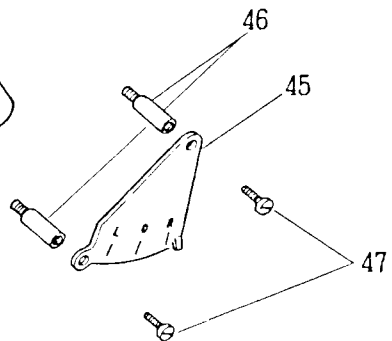
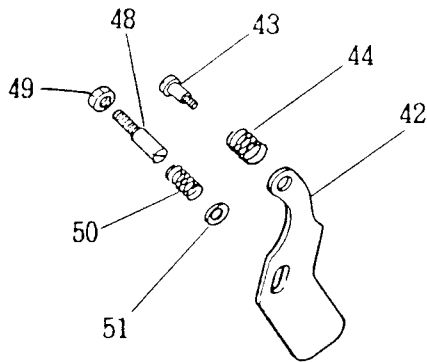
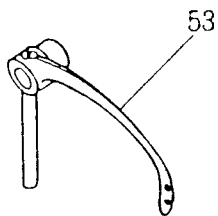
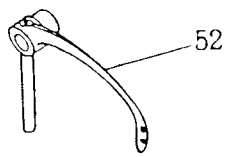
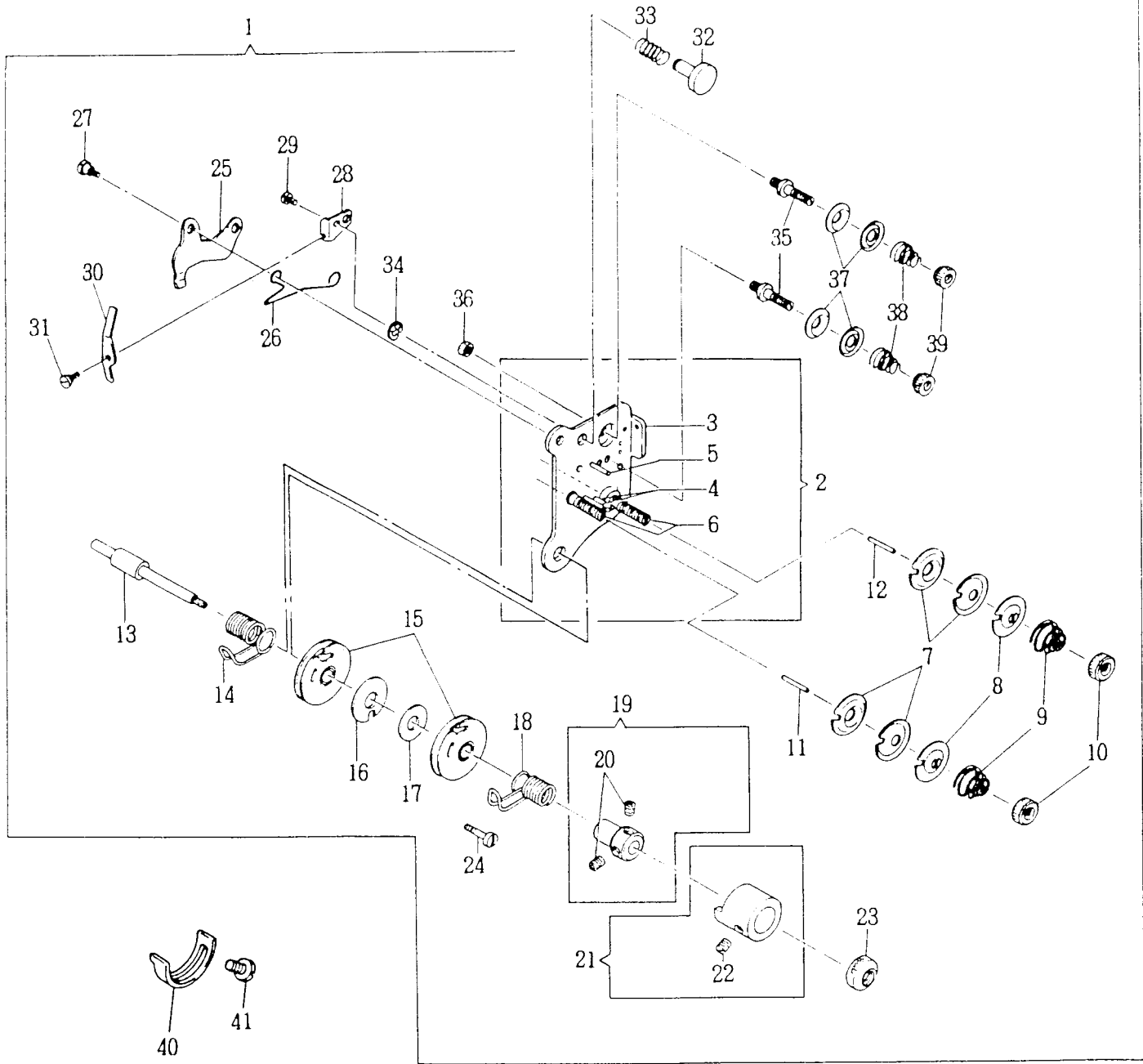
品番	組立図	部品名	数量	名 称	DESCRIPTION
08	031090	212A141BA	.	フックサドル(左) カマ 総組	Hook Saddle (Left) with Hook Complete
09	031091	212A541BA	.	フックサドル(右) カマ 総組	Hook Saddle (Right) with Hook Complete
10	031092	212A143BA	.	フックサドル(左) カマ 総組	Hook Saddle (Left) with Hook Complete
11	031093	212A543BA	.	フックサドル(右) カマ 総組	Hook Saddle (Right) with Hook Complete
12	031094	212A939JA	.	フックサドル(左) カマ 総組	Hook Saddle (Left) with Hook Complete
13	031095	212A141GA	.	フックサドル(左) (組)	Hook Saddle (Left) Complete
14	031096	212A541GA	.	フックサドル(右) (組)	Hook Saddle (Right) Complete
15	031097	212A143GA	.	フックサドル(左) (組)	Hook Saddle (Left) Complete
16	031098	212A543GA	.	フックサドル(右) (組)	Hook Saddle (Right) Complete
17	031099	212A939KA	.	フックサドル(左) (組)	Hook Saddle (Left) Complete
18	224020		.	カマ軸メタル(上)	Hook Shaft Bushing (Upper)
19	412303		.	カマ軸メタル(上)	Hook Shaft Bushing (Upper)
20	281037		.	カマ軸メタル(上)	Hook Shaft Bushing (Upper)
21	345237		.	カマ軸メタル(上) 上メネジ	Hook Shaft Bushing (Upper) Set Screw
22	281080		.	カマ軸メタル(下)	Hook Shaft Bushing (Lower)
23	281038		.	カマ軸メタル(下)	Hook Shaft Bushing (Lower)
24	345237		.	カマ軸メタル(下) 止メネジ	Hook Shaft Bushing (Lower) Set Screw
25	281039		.	スレッドプラー支工調節台(下)	Thread Puller Support Adjusting Block (Lower)
26	344211-052		2	スレッドプラー支工調節台(下) 止メネジ	Thread Puller Support Adjusting Block (Lower) Set Screw
27	281040		.	固定ナイフ圧力調節台(下)	Stationary Knife Adjusting Block (Lower)
28	344211-052		2	固定ナイフ圧力調節台(下) 止メネジ	Stationary Knife Adjusting Block (Lower) Set Screw
29	345181-451		.	フックサドル止メネジ	Hook Saddle Oil Stop Screw
30	281041		.	油量調節ネジ	Oil Regulating Screw
31	344211-004		.	油量調節ネジ 止メネジ	Oil Regulating Screw Set Screw
32	344207-012		1	ボビンケースオープナーレバー支工止メネジ	Bobbin Case Opener Lever Hinge Stud Set Screw
33	412308		.	ボビンケースオープナーレバー(組)	Bobbin Case Opener Lever Complete
34	412305		.	ボビンケースオープナーレバー(組)	Bobbin Case Opener Lever Complete
35	281042		.	ボビンケースオープナーレバー(組)	Bobbin Case Opener Lever Complete
36	412084		.	ボビンケースオープナーレバー軸	Bobbin Case Opener Lever Driving Screw Stud
37	341185		.	ボビンケースオープナーレバー軸ナット	Bobbin Case Opener Lever Driving Screw Stud Nut
38	203101		.	ボビンケースオープナーレバー軸ワッシャー	Bobbin Case Opener Lever Driving Screw Stud Oil Packing Wash
39	412086		.	ボビンケースオープナーレバー支工軸(組)	Bobbin Case Opener Lever Hinge Stud Complete
40	202277		.	ボビンケースオープナーレバー支工軸ワッシャー	Bobbin Case Opener Lever Hinge Stud Oil Packing Wash
41	223623		.	ボビンケースオープナーレバーリンク	Bobbin Case Opener Lever Link
42	281044		.	ボビンケースオープナーレバーリンク	Bobbin Case Opener Lever Link
43	412228		.	カマ調整(組)	Hook Drivng Pinion Complete
44	412037		.	カマ調整(組)	Hook Drivng Pinion Complete
45	344325		2	カマ調整上メネジ	Hook Drivng Pinion Set Screw
46	344325		.	カマ調整上メネジ	Hook Drivng Pinion Set Screw
47	443229		.	カマ調整上メネジ(位置決)用	Hook Drivng Pinion Position screw
48	240222		.	カマ調整座金	Hook Drivng Pinion Thrust Washer
49	381045		.	フックサドルオイルリザーバースペーサー	Hook Saddle Oil Reservoir Spacer
50	381046		.	カマ軸フェルト	Hook Oil Felt
51	281047		.	カマ軸フェルト押エ	Hook Oil Felt Retainer
52	344211-002		2	カマ軸フェルト押エネジ	Hook Oil Felt Retainer Screw
53	381048		.	フックサドルオイルリザーバー	Hook Saddle Oil Reservoir
54	347314		.	フックサドルオイルリザーバー栓	Hook Saddle Oil Reservoir Plug
55	281050		.	スレッドプラー	Thread Puller
56	2844088		2	スレッドプラー上メネジ	Thread Puller Retainer
57	281051		.	スレッドプラー取付台(組)	Thread Puller Retainer Bracket Complete
58	381054		1	スレッドプラー取付台軸カラー(組)	Thread Puller Retainer Bracket Shaft Collar Complete
59	281056		2	スレッドプラー支工調節台(上)	Thread Puller Support Adjusting Block (Upper)
60	343376		.	スレッドプラー支工調節台(上) 偏心ピン	Thread Puller Support Adjusting Block (Upper) Eccentric Pin
61	344207-011		2	スレッドプラー支工調節台(上) 偏心ピン上メネジ	Thread Puller Support Adjusting Block (Upper) Eccentric Pin Set Screw
62	281054		.	スレッドプラー支工(組)	Thread Puller Support Complete
63	281055		.	スレッドプラー支工	Thread Puller Support
64	374478		.	トラップー調整ネジ	Trapper Adjusting Screw
65	341189		.	トラップー調整ネジナット	Trapper Adjusting Screw Nut
66	381057		.	トラップー	Trapper
67	344113		.	トラップー上メネジ	Trapper Set Screw
68	348388		.	トラップー上メネジ座金	Trapper Set Screw Washer
69	348228		.	トラップー圧力調節ワッシャー(0.13mm)	Trapper Adjusting Washer (t=0.13mm)
70	348229		.	トラップー圧力調節ワッシャー(0.23mm)	Trapper Adjusting Washer (t=0.23mm)
71	34478		.	スレッドプラー支工上メネジ	Thread Puller Support Screw
72	381059		.	固定ナイフ圧力調節台(上)	Stationary Knife Adjusting Block (Upper)
73	381060		.	固定ナイフ圧力調節台(上) 偏心ピン	Stationary Knife Adjusting Block (Upper) Eccentric Pin
74	344207-011		2	固定ナイフ圧力調節台(上) 偏心ピン上メネジ	Stationary Knife Adjusting Block (Upper) Eccentric Pin Set Screw
75	381058		.	固定ナイフ	Stationary Knife
76	34476		2	固定ナイフ上メネジ	Stationary Knife Set Screw
タラップー参照					
REFERENCE NEXT PAGE					
87	224004		.	ボビンケースオープナー(標準ガマ用)	Bobbin Case Opener
88	412304		.	ボビンケースオープナー(太ガマ用)	Bobbin Case Opener
89	281061		.	ボビンケースオープナー	Bobbin Case Opener
90	349027		.	ボビンケースオープナー上メネジ	Bobbin Case Opener Screw
91	414742		.	フックサドル(左) 上メネジ	Hook Saddle (Left) Screw
92	223586		.	フックサドル(右) 上メネジ座金	Hook Saddle (Right) Screw Washer

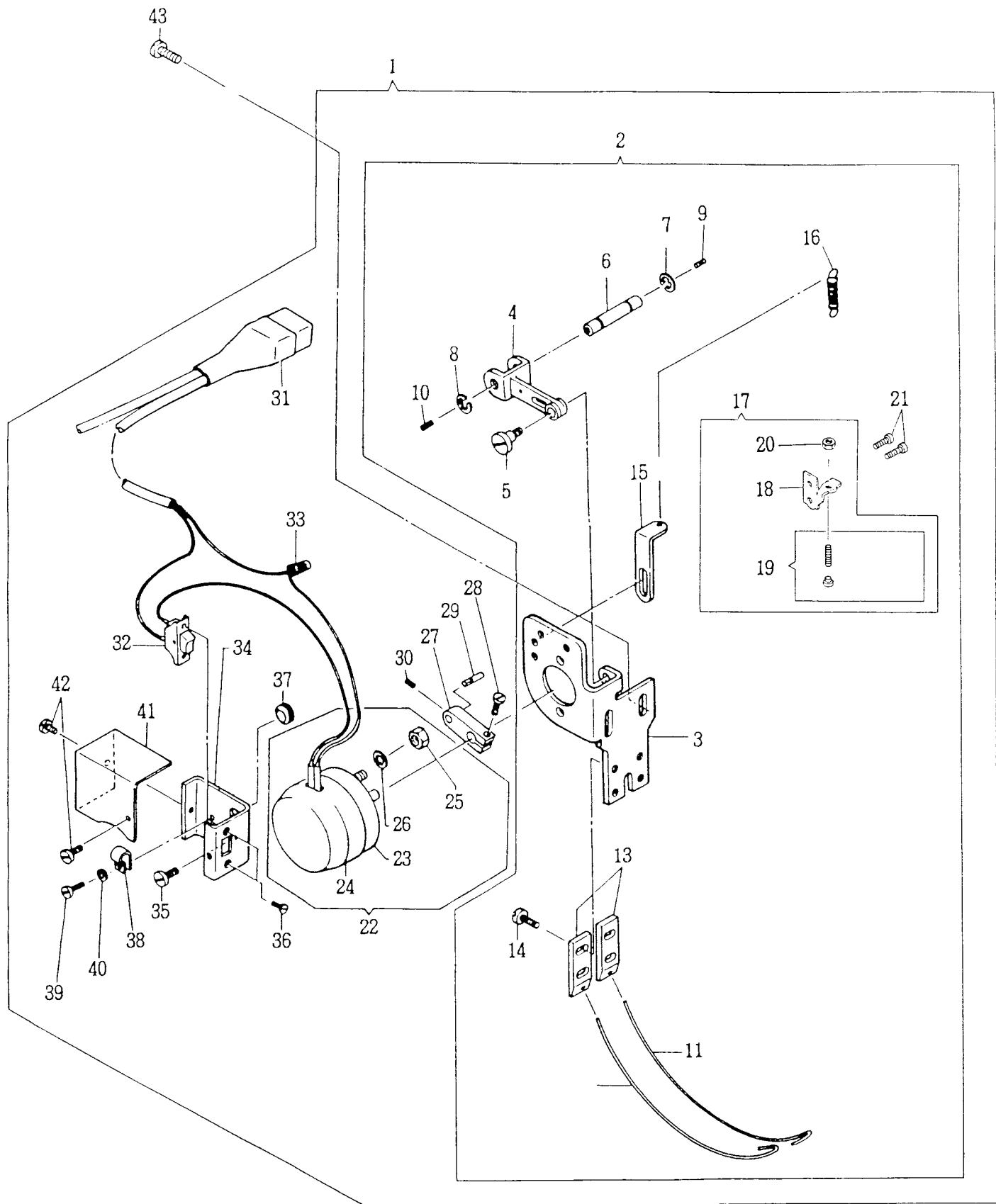
From the library of: Diamond Needle Corp



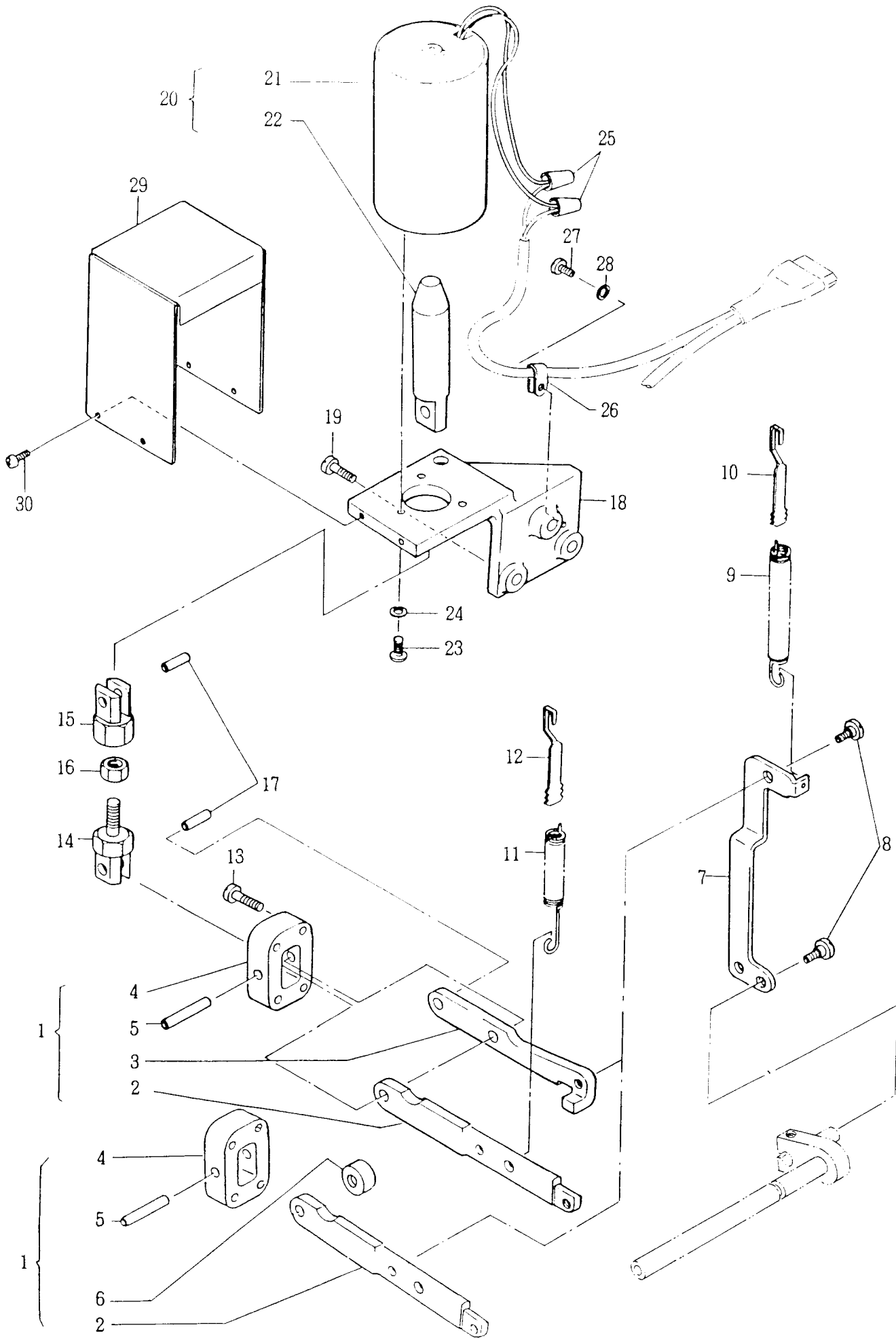


NO.	部品番号 PART NO.	212A141BA 212A541BA 212A143BA 212A543BA 212A939JA 212A141GA 212A541GA 212A143GA 212A543GA 212A939KA	数量 QTY	名称	DESCRIPTION
19	417183-001	•••••	1	*ニルメワイヤー(組)	Tenston Releasing Wire Complete
20	417193	•••••	1	*ニルメ駆動レバー-制限板	Tenston Release Drive Lever Stop
21	414780	•••••	2	*ニルメワイヤーブラケットネジ	Tenston Releasing Wire Bracket Screw
22	417109	•••••	1	*ニルメワイヤーブラケット	Tenston Releasing Wire Bracket
23	543327	•••••	1	*ニルメワイヤー-止メ(下)	Tenston Releasing Wire Clamp (Lower)
24	504010-452	•••••	2	*ニルメワイヤー-止メ(下)ネジ	Tenston Releasing Wire Clamp (Lower) Screw
25	417110	•••••	1	*ニルメワイヤー-止メ(上)	Tenston Releasing Wire Clamp (Upper)
26	504010-452	•••••	2	*ニルメワイヤー-止メ(上)ネジ	Tenston Releasing Wire Clamp (Upper) Screw
27	544144	•••••	1	*ニルメワイヤー-溝車ネジ	Tenston Releasing Wire Sheave Screw
28	417111	•••••	1	*ニルメベルクランク(組)	Tenston Releasing Bell Crank Complete
29	417112	•••••	1	*ニルメベルクランクスタッド	Tenston Releasing Bell Crank Stud
30	414781	•••••	1	*ニルメベルクランクネジ	Tenston Releasing Bell Crank Screw
31	417113	•••••	1	*ニルメ戻シバネ	Tenston Releasing Ring Return Spring
32	414782	•••••	2	*ニルメロッドネジ	Tenston Releasing Rod Screw
33	417114	•••••	1	*ニルメロッド	Tenston Releasing Rod
34	417116-002	•••••	1	*ニルメリングスペーサ	Tenston Releasing Ring Spacer
35	417115	•••••	1	*ニルメリング	Tenston Releasing Ring
36	544375	•••••	1	*ニルメリング止メネジ	Tenston Releasing Ring Screw
37	417129	•••••	1	*ニルメ軸 (UTT用)	Tenston Release Plate Rod (for UTT)
38	417163	•••••	1	膝上げ連結レバー(組)	Knee Lifter Connection Lever Complete
39	416742	•••••	1	膝上げ連結レバー(組)	Knee Lifter Connection Lever Complete
40	414769	•••••	1	膝上げ連結レバー-役ネジ	Knee Lifter Connection Lever Hinge Screw
41	417165	•••••	1	膝上げ連結棒 (UTT用)	Knee Lifter Connection Lever Lifting Rod (for UTT)
42	416747	•••••	1	膝上げ連結棒ピン	Knee Lifter Connection Lever Lifting Rod Pin
43	417117	•••••	1	押エエグリリースレバー-ブラケット	Presser Bar Lifting Releasing Lever Bracket
44	417183	•••••	1	押エエ (UTT用)	Presser Bar Lifter (for UTT)

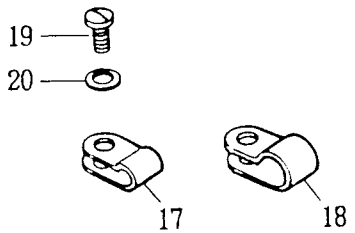
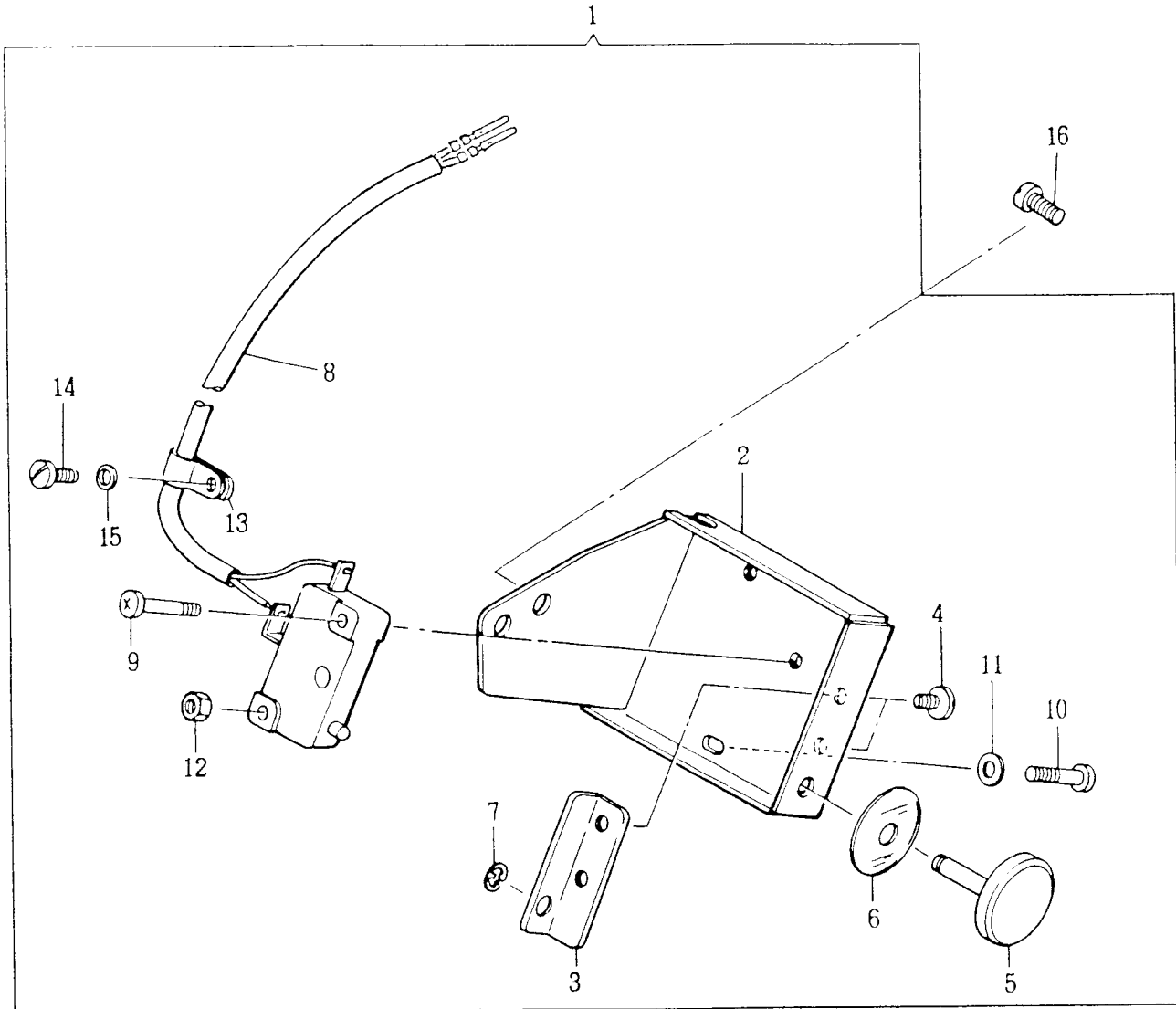




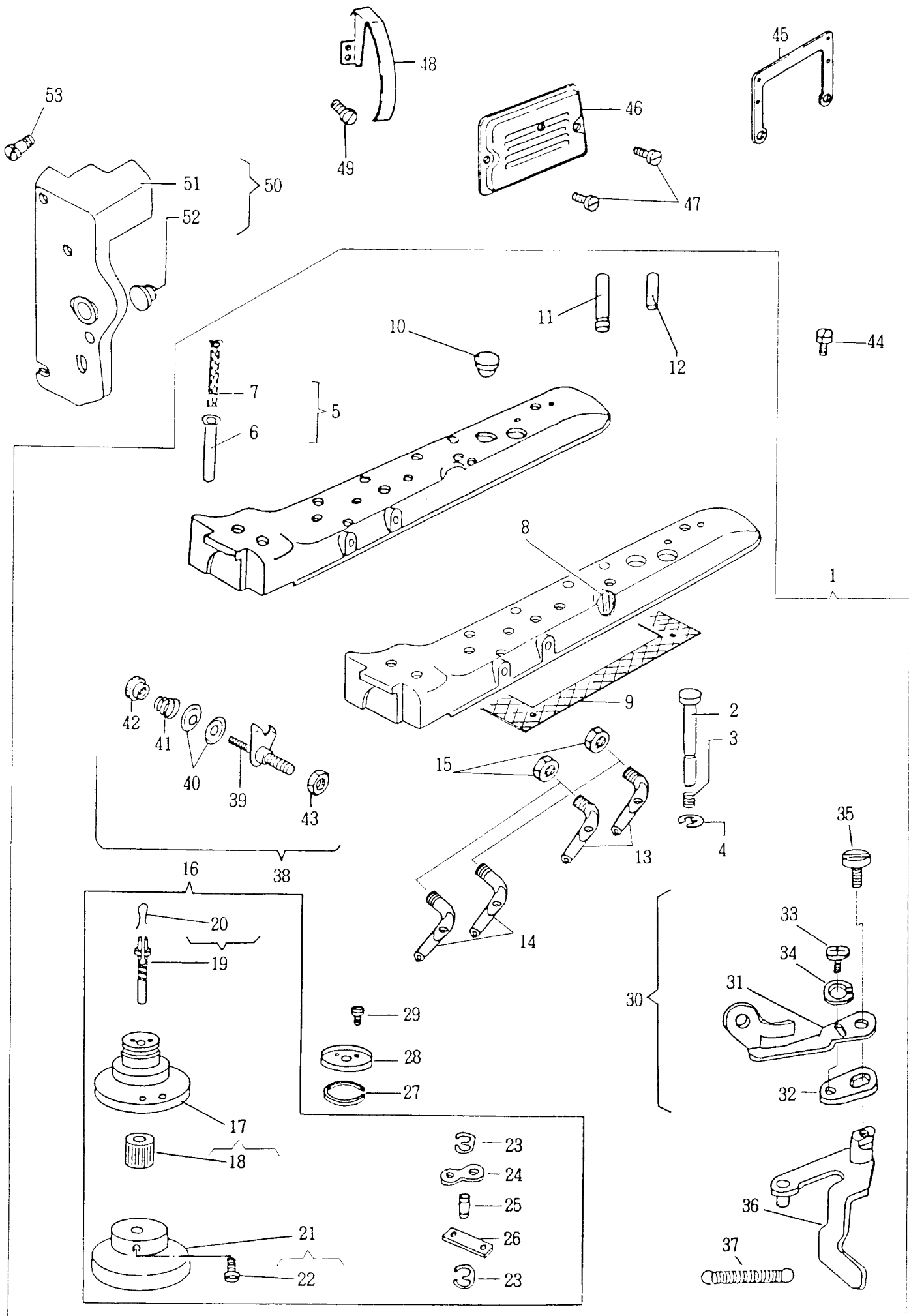
NO.	部品番号 PART NO.	212A141BA	212A541BA	212A143BA	212A543BA	212A939JA	212A141GA	212A541GA	212A143GA	212A543GA	212A939KA	品名 ITEM	名称	DESCRIPTION
281108		•	•	•	•	•	•	•	•	•	•	*組立組	Wiper Complete	
281109		•	•	•	•	•	•	•	•	•	•	*組立ブラケット(組)	Wiper Bracket Complete	
417131		•	•	•	•	•	•	•	•	•	•	*組立ブラケット	Wiper Bracket	
417132		•	•	•	•	•	•	•	•	•	•	*組立アーム	Wiper Arm	
414787		•	•	•	•	•	•	•	•	•	•	*組立アームネジ	Wiper Arm Screw	
417133		•	•	•	•	•	•	•	•	•	•	*組立ワイヤークランプ	Wiper Wire Clamp	
543801-006		•	•	•	•	•	•	•	•	•	•	*組立ワイヤークランプ止め輪(右)	Wiper Wire Clamp Retaining Ring (Right)	
543858-006		•	•	•	•	•	•	•	•	•	•	*組立ワイヤークランプ止め輪(左)	Wiper Wire Clamp Retaining Ring (Left)	
45072		•	•	•	•	•	•	•	•	•	•	*組立ワイヤ(右)止めネジ	Wiper Wire (Right) Screw	
545072		•	•	•	•	•	•	•	•	•	•	*組立ワイヤ(左)止めネジ	Wiper Wire (Left) Screw	
417134		•	•	•	•	•	•	•	•	•	•	*組立ワイヤ(右)	Wiper Wire (Right)	
417135		•	•	•	•	•	•	•	•	•	•	*組立ワイヤ(左)	Wiper Wire (Left)	
417136		•	•	•	•	•	•	•	•	•	•	組立ワイヤガイド(1/8"~5/16")	Wiper Wire Guide(1/8"~5/16")	
367340		•	•	•	•	•	•	•	•	•	•	組立ワイヤガイド(右)((1/32"~1 3/4")	Wiper Wire Guide(Right)((1/32"~1 3/4")	
367341		•	•	•	•	•	•	•	•	•	•	組立ワイヤガイド(左)((1/32"~1 3/4")	Wiper Wire Guide(Left)((1/32"~1 3/4")	
504010-452		•	•	•	•	•	•	•	•	•	•	組立ワイヤガイド止めネジ	Wiper Wire Guide Screw	
417137		•	•	•	•	•	•	•	•	•	•	*組立バネフック	Wiper Spring Hook	
548091		•	•	•	•	•	•	•	•	•	•	*組立バネ	Wiper Spring	
281093		•	•	•	•	•	•	•	•	•	•	*組立ソレノイドアーム制限取付板(組)	Wiper Solenoid Arm Stopper Bracket Complete	
281094		•	•	•	•	•	•	•	•	•	•	*組立ソレノイドアーム制限取付板	Wiper Solenoid Arm Stopper Bracket	
281095		•	•	•	•	•	•	•	•	•	•	*組立ソレノイドアーム制限ネジ(組)	Wiper Solenoid Arm Stopper Screw Complete	
541166-001		•	•	•	•	•	•	•	•	•	•	*組立ソレノイドアーム制限ネジロックナット	Wiper Solenoid Arm Stopper Screw Lock Nut	
504010-452		•	•	•	•	•	•	•	•	•	•	*組立バネフック止めネジ	Wiper Spring Hook Screw	
411995		•	•	•	•	•	•	•	•	•	•	*組立ソレノイド(組)	Wiper Solenoid Complete	
411996		•	•	•	•	•	•	•	•	•	•	*組立ソレノイド	Wiper Solenoid	
417138		•	•	•	•	•	•	•	•	•	•	*組立ソレノイドカバー	Wiper Solenoid Cover	
41165-003		•	•	•	•	•	•	•	•	•	•	*組立ソレノイドナット	Wiper Solenoid Nut	
543805-003		•	•	•	•	•	•	•	•	•	•	*組立ソレノイドバネ圧室	Wiper Solenoid Washer	
416771		•	•	•	•	•	•	•	•	•	•	*組立ソレノイドアーム	Wiper Solenoid Arm	
545095		•	•	•	•	•	•	•	•	•	•	*組立ソレノイドアーム止めネジ	Wiper Solenoid Arm Screw	
416772		•	•	•	•	•	•	•	•	•	•	*組立ソレノイドアームピン	Wiper Solenoid Arm Pin	
545072		•	•	•	•	•	•	•	•	•	•	*組立ソレノイドアームピン止めネジ	Wiper Solenoid Arm Pin Screw	
411997		•	•	•	•	•	•	•	•	•	•	*組立ソレノイドコイル(組)	Wiper Solenoid Coil Complete	
411998		•	•	•	•	•	•	•	•	•	•	*組立スイッチ	Wiper Switch	
417142-001		•	•	•	•	•	•	•	•	•	•	*組立ソレノイドワイヤコネクタ	Wiper Solenoid Wire Connector	
417140-001		•	•	•	•	•	•	•	•	•	•	*組立スイッチブラケット	Wiper Switch Bracket	
504145-452		•	•	•	•	•	•	•	•	•	•	*組立スイッチブラケット止めネジ	Wiper Switch Bracket Screw	
44431-055		•	•	•	•	•	•	•	•	•	•	*組立スイッチ止めネジ	Wiper Switch Screw	
417141-001		•	•	•	•	•	•	•	•	•	•	*組立ソレノイドコイルボックス	Wiper Solenoid Coil Bracket	
42736-001		•	•	•	•	•	•	•	•	•	•	*組立ソレノイドコイルクリップ	Wiper Solenoid Coil Clip	
504145-452		•	•	•	•	•	•	•	•	•	•	*組立ソレノイドコイルクリップネジ	Wiper Solenoid Coil Clip Screw	
543803-002		•	•	•	•	•	•	•	•	•	•	*組立ソレノイドコイルクリップ圧室	Wiper Solenoid Coil Clip Washer	
417143-001		•	•	•	•	•	•	•	•	•	•	*組立スイッチカバー	Wiper Switch Cover	
549032		•	•	•	•	•	•	•	•	•	•	*組立スイッチカバー止めネジ	Wiper Switch Cover Screw	
44282		•	•	•	•	•	•	•	•	•	•	*組立ブラケット止めネジ	Wiper Bracket Screw	



NC.	U A R T N O.	品 番 NO.	品名					名 称	DESCRIPTION
			212A141BA	212A541BA	212A143BA	212A543BA	212A939JA		
14	417144						送り調節レバー(組)(UTT用)	Feed Reversing Lever Complete (for UTT)	
15	417298						送り調節レバー(組)(UTT用)	Feed Reversing Lever Complete (for UTT)	
16	417145						送り調節レバー(UTT用)	Feed Reversing Lever (for UTT)	
17	417146						送り調節補助レバー	Feed Reversing Attachment Lever	
18	417147						送り調節レバーブラケット(UTT用)	Feed Reversing Lever Bracket	
19	417148						送り調節レバーヒンジピン(UTT用)	Feed Reversing Lever Hinge Pin (for UTT)	
20	417297						送り調節レバーカラー	Feed Reversing Lever Collar	
21	417149						送り調節レバーリンク(UTT用)	Feed Reversing Lever Link (for UTT)	
22	544235						送り調節レバーリンク止めネジ	Feed Reversing Lever Link Hinge Screw	
23	417150						送り調節レバーリンクバネ	Feed Reversing Lever Link Spring	
24	412274						送り調節レバーリンクバネ掛	Feed Reversing Lever Link Spring Hook	
25	417151						送り調節レバーバネ(UTT用)	Feed Reversing Lever Spring (for UTT)	
26	412274						送り調節レバーバネ掛	Feed Reversing Lever Spring Hook	
27	544288						送り調節レバーブラケット止めネジ	Feed Reversing Lever Bracket Screw	
28	417153						バックタックソレノイドアダプター(下)	Back Tack Solenoid Adapter (Lower)	
29	417154						バックタックソレノイドアダプター(上)	Back Tack Solenoid Adapter (Upper)	
30	1664-850						バックタックソレノイドアダプターナット	Back Tack Solenoid Adapter Nut	
31	417155						バックタックソレノイドアダプターピン	Back Tack Solenoid Adapter Pin	
32	417157						バックタックソレノイドブラケット	Back Tack Solenoid Bracket	
33	414788						バックタックソレノイドブラケット止めネジ	Back Tack Solenoid Bracket Screw	
34	419458						バックタックソレノイド(組)	Back Tack Solenoid Complete	
35	419459						バックタックソレノイド	Back Tack Solenoid	
36	419686						バックタックソレノイドプランジャー	Back Tack Solenoid Plunger	
37	544212-055						バックタックソレノイド止めネジ	Back Tack Solenoid Screw	
38	543805-003						バックタックソレノイドバネ座金	Back Tack Solenoid Washer	
39	417142-001						バックタックソレノイドワイヤ接続タ	Back Tack Solenoid Wire Connector	
40	542765-002						バックタックソレノイドコードクリップ	Back Tack Solenoid Cord Clip	
41	504010-452						バックタックソレノイドコードクリップネジ	Back Tack Solenoid Cord Clip Screw	
42	543803-002						バックタックソレノイドコードクリップ座金	Back Tack Solenoid Cord Clip Washer	
43	417158-001						バックタックソレノイドカバー	Back Tack Solenoid Cover	
44	544211-052						バックタックソレノイドカバーネジ	Back Tack Solenoid Cover Screw	

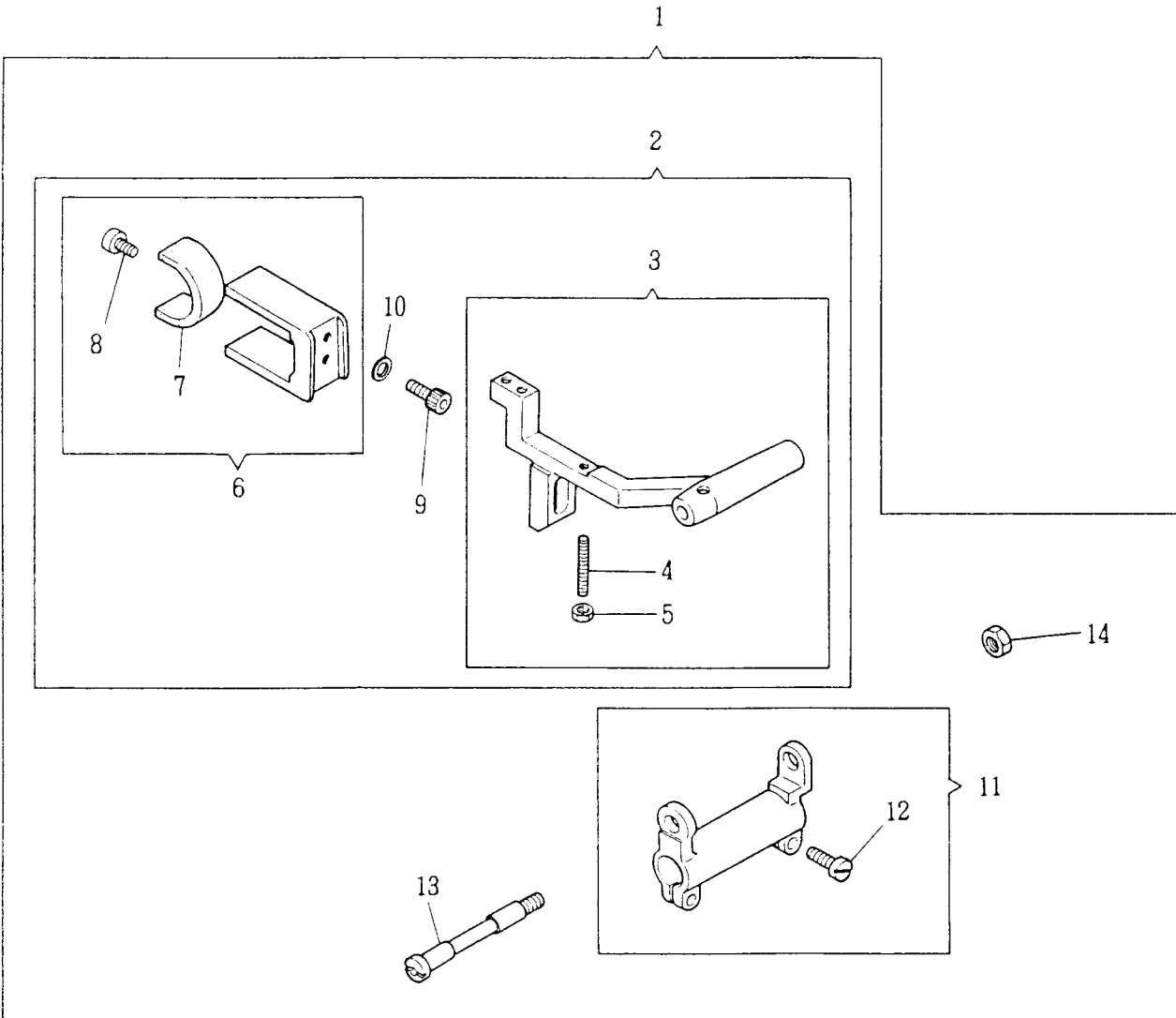


No.	部品番号 PART NO.	212A141BA 212A541BA 212A143BA 212A543BA 212A939JA 212A141GA 212A541GA 212A143GA 212A543GA 212A939KA						数量 QTY.	名称	DESCRIPTION
1	417159-001						1	バックタックススイッチボックス(組)	Back Tack Switch Box Complete	
2	417160-001						1	バックタックススイッチボックス	Back Tack Switch Box	
3	417162						1	バックタックススイッチ作動軸ガイド	Back Tack Switch Push Rod Guide	
4	549032						1	バックタックススイッチ作動軸ガイド止メネジ	Back Tack Switch Push Rod Guide Screw	
5	417161						1	バックタックススイッチ作動軸(組)	Back Tack Switch Push Rod Complete	
6	417187						1	バックタックススイッチ作動軸クッション	Back Tack Switch Push Rod Cushion	
7	543801-003						1	バックタックススイッチ作動軸止メ輪	Back Tack Switch Push Rod Retaining Ring	
8	419002						1	バックタックススイッチ(組)	Back Tack Switch Complete	
9	544211-055						1	バックタックススイッチ止メネジ(短)	Back Tack Switch Screw (Short)	
10	544211-056						1	バックタックススイッチ止メネジ(長)	Back Tack Switch Screw (Long)	
11	543803-002						1	バックタックススイッチ止メネジ座金	Back Tack Switch Washer	
12	541164-003						1	バックタックススイッチ止メネジロックナット	Back Tack Switch Screw Lock Nut	
13	542766-002						1	バックタックススイッチコードクリップ	Back Tack Switch Cond Clip	
14	154795						1	バックタックススイッチコードクリップネジ	Back Tack Switch Cond Clip Screw	
15	543803-002						1	バックタックススイッチコードクリップ座金	Back Tack Switch Cond Clip Washer	
16	544448						2	バックタックススイッチボックス(組)止メネジ	Back Tack Switch Box Complete Screw	
17	542766-005	*	*	*	*		2	コードクリップ(アーム後)中	Cond Clip (Rear) Medium	
18	542766-005	*	*	*	*		2	コードクリップ(アーム後)中	Cond Clip (Rear) Medium	
19	542766-003	*	*	*	*		1	コードクリップ(アーム後)大	Cond Clip (Rear) Large	
19	504010-452	*	*	*	*		2	コードクリップ(アーム後)止メネジ	Cond Clip (Rear) Screw	
20	543803-002	*	*	*	*		2	コードクリップ(アーム後)座金	Cond Clip (Rear) Washer	

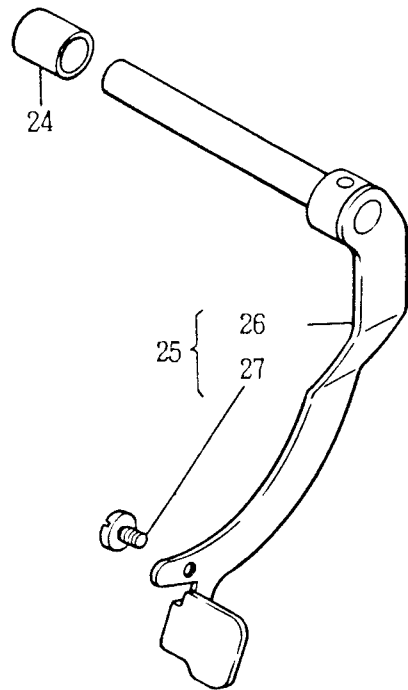
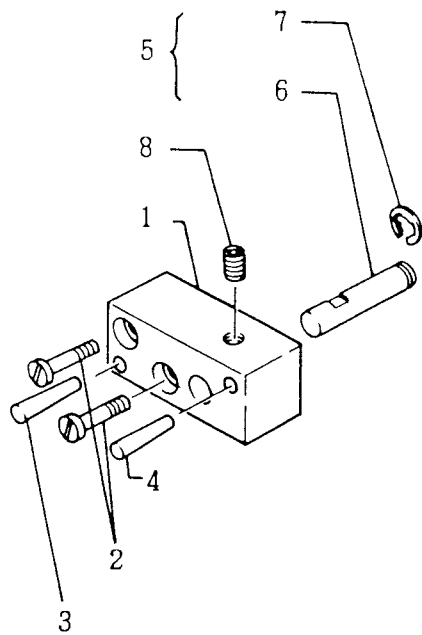
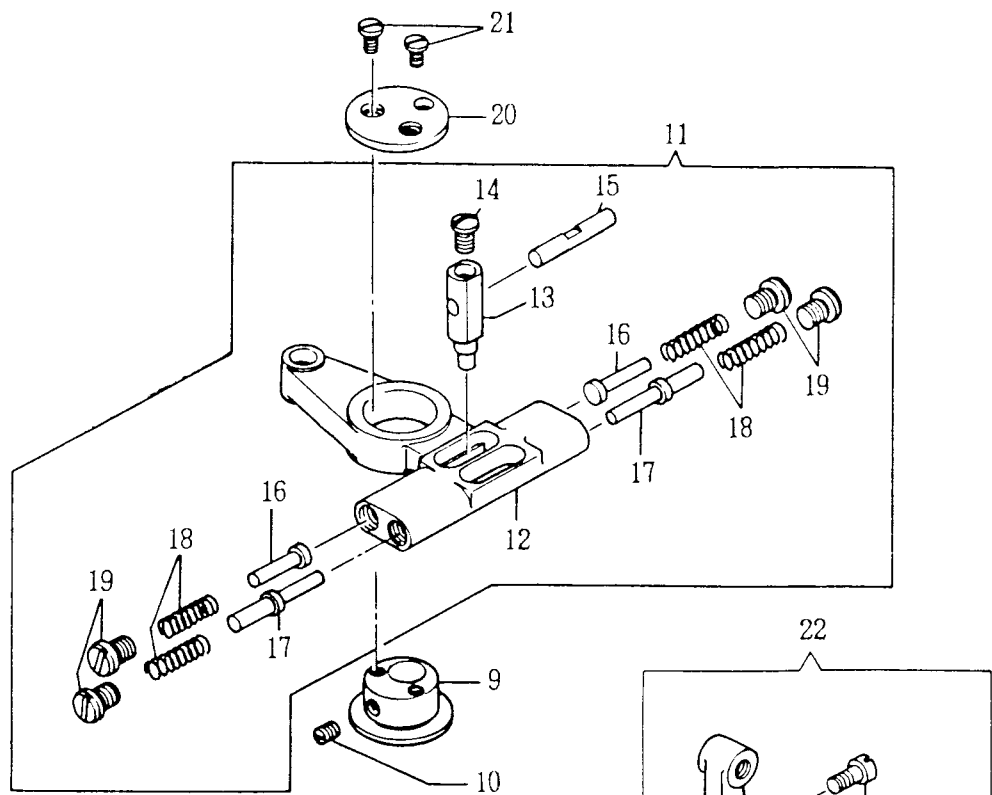


NO.	機 部 番 号 PART NO.	212A1411A 212A5411A 212A143BA 212A543BA 212A939JA	212A541GA 212A143GA 212A543GA 212A939KA	名 称	DESCRIPTION
281013				アーム上蓋(組)	Arm Cover (Top) Complete
281113				アーム上蓋(組)	Arm Cover (Top) Complete
281119				アーム上蓋(組)	Arm Cover (Top) Complete
412050				押工引上げ調節ボタン	Presser Bar Lifting Regulating Stud
270026				押工引上げ調節ボタンバネ	Presser Bar Lifting Regulating Stud Spring
43801-006				押工引上げ調節ボタン止め輪	Presser Bar Lifting Regulating Stud Retaining Washer
412052				アーム上蓋オイルパイプ(組)	Arm Cover (Top) Oil Pipe Complete
412051				アーム上蓋オイルパイプ	Arm Cover (Top) Oil Pipe
402603				アーム上蓋オイルパイプフック	Arm Cover (Top) Oil Pipe Wtch
412143				油量インジケータ	Oil Level Indicator
412142				アーム上蓋ガスケット	Arm Cover (Top) Gasket
402832				アーム上蓋プラグ	Arm Cover (Top) Plug
43831-001				糸巻手輪台バネメジン	Bobbin Winder Shaft Bushing (Ecc.) Coll. Spring Stud
43831-001				ボビン押工輪制限ピン	Bobbin Winder Bushing (Ecc.) Rocking Lever Stop Pin
412144				糸巻内導	Thread Guide (Arm Top Cover)
412432				糸巻内導(大)	Thread Guide (Arm Top Cover) Large
541186				糸巻内導ロックナット	Thread Guide (Arm Top Cover) Lock Nut
412053				糸巻手輪(組)	Bobbin Winder Shaft Bushing (Ecc.) Complete
412054				糸巻手輪台(組)	Bobbin Winder Shaft Bushing (Ecc.) Body Complete
411179				糸巻手輪台ベアリング	Bobbin Winder Shaft Bushing (Ecc.) Bearing
412055				糸巻手輪(組)	Bobbin Winder Shaft Complete
411097				糸巻手輪バネ	Bobbin Snap Spring
417882				糸巻手輪(組)	Bobbin Winder Shaft Friction Wheel Complete
44203-003				糸巻手輪止メネジ	Bobbin Winder Shaft Friction Wheel Set Screw
447412				糸巻手輪合リク輪リソク	Bobbin Winder Shaft Bushing (Ecc.) Link Lock Washer
411178				糸巻手輪合リク	Bobbin Winder Bushing (Ecc.) Connection Lever
408554				糸巻手輪合リク軸	Bobbin Winder Shaft Bushing (Ecc.) Link Stud
408553				糸巻手輪合リク掛	Bobbin Winder Bushing (Ecc.) Spring Shockle
408555				糸巻手輪合リク	Bobbin Winder Bushing (Ecc.) Snap Ring
412224				ボビン受け	Bobbin Winder Bushing (Ecc.) Thread Guard
281009				ボビン受け	Bobbin Winder Bushing (Ecc.) Thread Guard
442081				ボビン受け止メネジ	Bobbin Winder Shaft Bushing (Ecc.) Thread Guard Screw
412240				糸巻手調節レバー(組)	Bobbin Winder Shaft Bushing (Ecc.) Trip Lever Complete
412226				糸巻手調節レバー(長)	Bobbin Winder Shaft Bushing (Ecc.) Trip Lever (Long)
411108				糸巻手調節レバー(短)	Bobbin Winder Shaft Bushing (Ecc.) Trip Lever (Short)
442011-051				糸巻手調節レバー一瞬メネジ	Bobbin Winder Shaft Bushing (Ecc.) Trip Lever Stud
443805-008				糸巻手調節レバー一瞬メネジ座金	Bobbin Winder Shaft Bushing (Ecc.) Trip Lever Washer
400280				糸巻手調節レバー止メネジ	Bobbin Winder Shaft Bushing (Ecc.) Trip Lever Cap Screw
412056				ボビン押工輪(組)	Bobbin Winder Bushing (Ecc.) Rocking Lever Complete
408557				糸巻手輪台バネ	Bobbin Winder Bushing (Ecc.) Spring
4081010				ボビンウイソダーテンション(組)	Bobbin Winder Tension Complete
4081011				ボビンウイソダーテンション軸(組)	Bobbin Winder Tension Stud Complete
447247				ボビンウイソダーテンション調節子曲	Bobbin Winder Tension Disc
447246				ボビンウイソダーテンションバネ	Bobbin Winder Tension Spring
441170				ボビンウイソダーテンションナット	Bobbin Winder Tension Nut
441186				ボビンウイソダーテンションロックナット	Bobbin Winder Tension Lock Nut
444336				アーム上蓋止メネジ	Arm Cover (Top) Screw
412199				糸巻内	Thread Guide
412058-001				アーム裏板	Arm Cover (Side)
404019				アーム裏板止メネジ	Arm Cover (Side) Screw
412239-001				天幕ガード	Take Up Lever Guard
449027				天幕ガード止メネジ	Take Up Lever Guard Screw
412059-001				面板(組)	Face Plate Complete
412178-001				面板(組)	Face Plate Complete
412428-001				面板(組)	Face Plate Complete
412140-001				面板	Face Plate
412060-001				面板	Face Plate
412429-001				面板	Face Plate
408293				面板プラグ	Face Plate Plug
444336				面板止メネジ	Face Plate Screw

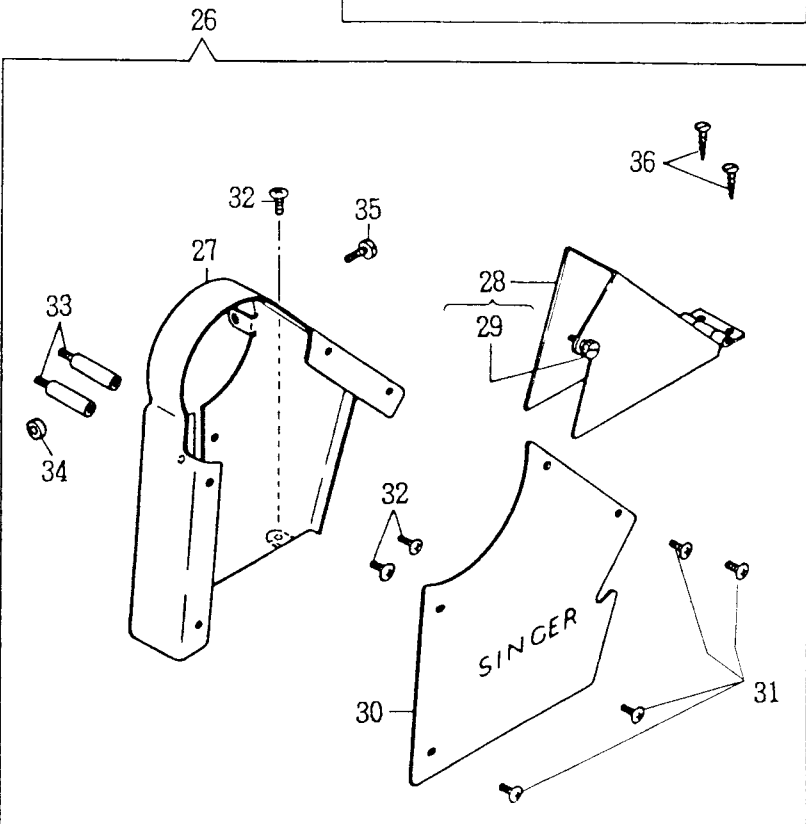
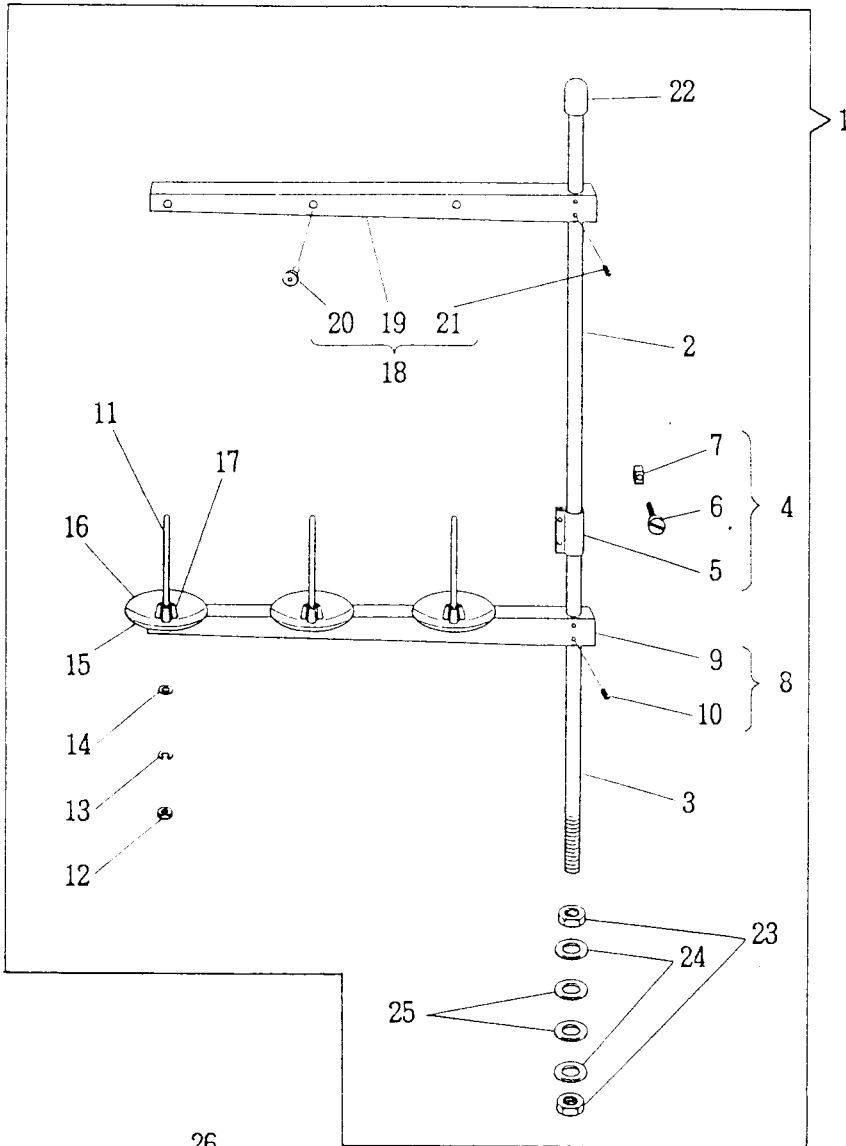
From the library of: Diamond Needle Corp.



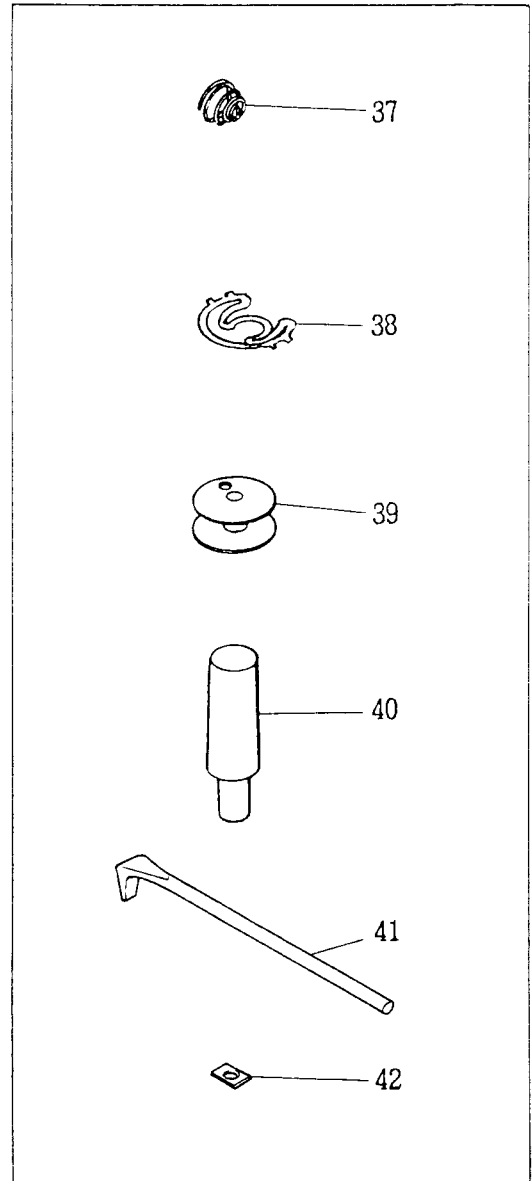
No.	品名 No.	数量 QTY	名称	DESCRIPTION
4	212A141BA	1	送り歯、送り歯キリヤー(組)	Feed Bar Feed Driving Rock Frame Complete
01	212A541BA	1	送り歯、送り歯二又(組)	Feed Bar Feed Lifting Eccentric Fork Complete
02	212A143BA	1	送り歯(組)	Feed Bar Complete
03	212A543BA	1	送り歯、送り歯二又(組)	Feed Dog Support Screw
04	212A939JA	1	送り歯、送り歯二又(組)	Feed Dog Support Screw Nut
05	212A141GA	1	送り歯、送り歯二又(組)	Feed Lifting Eccentric Fork Complete
06	212A541GA	1	送り歯、送り歯二又(組)	Feed Lifting Eccentric Fork Dilling Feet
07	212A143GA	1	送り歯、送り歯二又(組)	Feed Lifting Eccentric Fork Dilling Feet Screw
08	212A543GA	1	送り歯、送り歯二又(組)	Feed Lifting Eccentric Fork Screw
09	212A939KA	1	送り歯、送り歯二又(組)	Feed Lifting Eccentric Fork Screw Washer
10	送り歯	2	送り歯キリヤー(組)	Feed Driving Rock Frame Complete
11	送り歯	1	送り歯キリヤー(組)	Feed Driving Rock Frame Pinch Screw
12	送り歯	1	送り歯	Feed Bar Hinge Screw (Driving)
13	送り歯	1	送り歯ナット	Feed Bar Hinge Screw Nut



No.	部品番号 PART NO.	品名						数量	名称	DESCRIPTION
		212A141BA	212A541BA	212A143BA	212A543BA	212A939JA	212A141GA			
412357-001		•	•	•	•	•	•	針車エッジ	Needle Bar Rock Frame Bracket	
414609		•	•	•	•	•	•	針車エッジ締めネジ	Needle Bar Rock Frame Bracket Screw	
412366		•	•	•	•	•	•	針車エッジノックピン(短)	Needle Bar Rock Frame Bracket Dowel Pin (Short)	
412369		•	•	•	•	•	•	針車エッジノックピン(長)	Needle Bar Rock Frame Bracket Dowel Pin (Long)	
412360		•	•	•	•	•	•	針車ピン	Needle Bar Rock Frame Hinge Stud Complete	
412361		•	•	•	•	•	•	針車ピン	Needle Bar Rock Frame Hinge Stud	
543571		•	•	•	•	•	•	針車ピンリング	Needle Bar Rock Frame Hinge Stud Stop Ring	
345370		•	•	•	•	•	•	針車ピン止めネジ	Needle Bar Rock Frame Hinge Pin Set Screw	
412382-001		•	•	•	•	•	•	切換エッジ偏心メタル	Needle Bar Change-over Frame Eccentric	
544204-001		•	•	•	•	•	•	切換エッジ偏心メタル止めネジ	Needle Bar Change-over Frame Eccentric Set Screw	
412374-001		•	•	•	•	•	•	切換エッジ(組)	Needle Bar Change-over Frame Complete	
412375-001		•	•	•	•	•	•	切換エッジ	Needle Bar Change-over Frame	
412376		•	•	•	•	•	•	切換エッジ連結	Needle Bar Change-over Frame Connection	
414610		•	•	•	•	•	•	切換エッジ連結止めネジ	Needle Bar Change-over Frame Connection Screw	
412377		•	•	•	•	•	•	切換エッジ連結ピン	Needle Bar Change-over Frame Connection Pin	
412378		•	•	•	•	•	•	切換エッジ案内ピン(短)	Needle Bar Change-over Frame Guide Pin (Short)	
412379		•	•	•	•	•	•	切換エッジ案内ピン(長)	Needle Bar Change-over Frame Guide Pin (Long)	
412380		•	•	•	•	•	•	切換エッジスプリング	Needle Bar Change-over Frame Spring	
414618		•	•	•	•	•	•	切換エッジ調整ネジ	Needle Bar Change-over Frame Thumb Screw	
412383-001		•	•	•	•	•	•	切換エッジ板	Needle Bar Change-over Frame Cover Plate	
414614		•	•	•	•	•	•	切換エッジ板止めネジ	Needle Bar Change-over Frame Cover Plate Screw	
412384-001		•	•	•	•	•	•	切換機軸(組)	Needle Bar Change-over Shaft Crank Complete	
544214-05B		•	•	•	•	•	•	切換機軸締めネジ	Needle Bar Change-over Shaft Crank Pinch Screw	
412385		•	•	•	•	•	•	切換機軸ワッシャー	Needle Bar Change-over Shaft Crank Washer	
412387-001		•	•	•	•	•	•	切換レバー(組)	Needle Bar Change-over Lever Complete	
412388-001		•	•	•	•	•	•	切換レバー	Needle Bar Change-over Lever	
414611		•	•	•	•	•	•	切換レバーストップネジ	Needle Bar Change-over Lever Stop Screw	

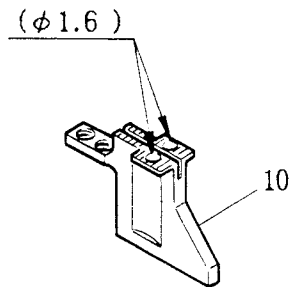
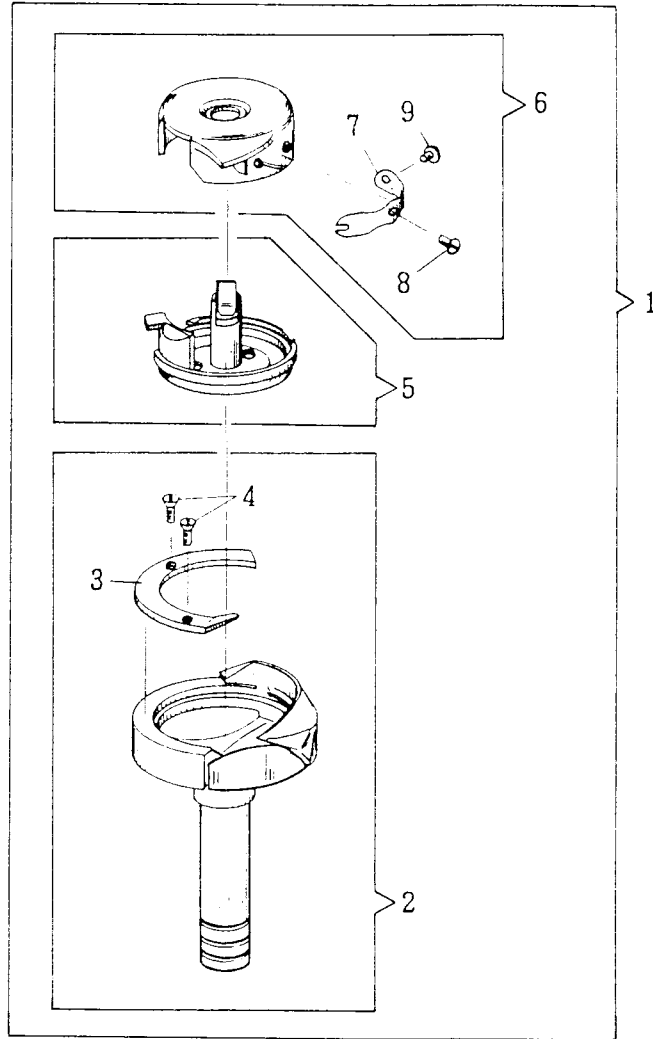


ACCESSORIES



NO.	部品番号 PART NO.	212A141BA 212A541BA 212A143BA 212A543BA 212A939JA 212A141GA 212A541GA 212A143GA 212A543GA 212A939KA						数量 QTY.	名称	DESCRIPTION
1	367388-453	1	二本立子(二本針用) (組)	Thread Unwinder Complete
2	411127-453	1	米立取付軸 (上)	Column Pipe
3	414488-453	1	米立取付軸 (ネン付)	Column Pipe (Lower)
4	411129-453	1	米立取付軸継手 (組)	Joint Complete
5	411130-453	1	米立取付軸継手	Joint
6	544218-056	2	米立取付軸継手締メネジ	Joint Screw
7	541183	2	米立取付軸継手締メネジナット	Joint Screw Nut
8	367609-453	1	米立具 (組)	Spool Holder Complete
9	367602-453	1	米立具	Spool Holder
10	504029	2	米立具止メネジ	Spool Holder Set Screw
11	411134	3	スプールピン	Spool Pin
12	541166-004	3	スプールピンロックナット	Spool Pin Lock Nut
13	543805-004	3	スプールピンロックナットバネ座金	Spool Pin Lock Nut Spring Washer
14	543803-004	3	スプールピンロックナット座金	Spool Pin Lock Nut Washer
15	411138-453	3	米立皿	Spool Seat Disk
16	411139	3	米立皿クッション	Spool Cushion
17	546893	3	スプールホルダー	Spool Guide
18	367601-453	1	米立米案内(組) (三穴用)	Thread Hanger Complete
19	367602-453	1	米立米案内	Thread Hanger
20	411143	3	米立米案内米道	Thread Hanger Thread Eyelet
21	504029	2	米立米案内 止メネジ	Thread Hanger Set Screw
22	411133	1	米立取付軸キャップ	Column Pipe Cap
23	414486	2	米立取付軸ロックナット	Column Pipe Lock Nut
24	414487	2	米立取付軸平座金	Column Pipe Washer
25	368480	2	防護ゴム	Rubber Washer
26	412241-001	1	ベルトガード*(総組) (UTT用)	Belt Guard Complete (for UTT)
27	412244-001	1	ベルトガード*(体) (UTT用)	Belt Guard (for UTT)
28	412219-001	1	ベルトガード*(下) (組)	Belt Guard (Lower) Complete
29	549184	1	ベルトガード*(下)ツマミ	Belt Guard (Lower) Thumb Screw
30	412282-001	1	ベルトガードプレート (UTT用)	Belt Guard Plate (for UTT)
31	544217-001	4	ベルトガードプレート止メネジ	Belt Guard Plate Screw
32	544217-001	3	ベルトガード*(体)止メネジ	Belt Guard Screw
33	412218	2	ベルトガードネジ軸	Belt Guard Screw Stud
34	412220	1	ベルトガード止メネジサテ	Belt Guard Screw Collar
35	544217-004	1	ベルトガード*(体)止メネジ(長)	Belt Guard Screw (Long)
36	544085	2	ベルトガード*(下)取付木ネジ	Belt Guard (Lower) Wood Screw
37	540682	2	*調子バネ	Tension Spring
38	417195	2	空転防止バネ	Anti-Spill Spring
38	417300	2	空転防止バネ	Anti-Spill Spring
38	417269	2	空転防止バネ	Anti-Spill Spring
39	417240	4	ボビン (UTT用)	Bobbin (for UTT)
39	417268	4	ボビン (UTT用)	Bobbin (for UTT)
39	281062	4	ボビン (UTT用)	Bobbin (for UTT)
40	417191	1	レストピン (UTT用)	Machine Rest Pin
41	368444	1	ドライバー	Driver
42	548228	2	トラップ-圧力調整ワッシャー(0.13m/m)	Trapper Adjusting Washer (t=0.13m/m)

PARTS AVAILABLE AT EXTRA CHARGE
別売品



No.	品名 U121 No.	212A11BA 212A541BA 212A143BA 212A543BA 212A939JA 212A141GA 212A541GA 212A143GA 212A543GA 212A939KA	品名 SY	名 称	DESCRIPTION
1	092			フア(組)	Hook and Bobbin Case Complete
2	110			フア(組)	Hook and Bobbin Case Complete
3	063			カム(組)	Hook and Bobbin Case Complete
4	133			外ガマ(組)	Hook Complete
5	144			外ガマ(組)	Hook Complete
6	152			外ガマ(組)	Hook Complete
7	135			ポビンケース押工	Hook Gib
8	131			ポビンケース押工	Hook Gib
9	154			ポビンケース押工	Hook Gib
10	253			ポビンケース押工上メネジ	Hook Gib Screw
11	220			ポビンケース押工上メネジ	Hook Gib Screw
12	138			ポビンケース(組)	Bobbin Case Complete
13	148			ポビンケース(組)	Bobbin Case Complete
14	158			ポビンケース(組)	Bobbin Case Complete
15	141			ポビンケースキャップ(組)	Bobbin Case Cap Complete
16	150			ポビンケースキャップ(組)	Bobbin Case Cap Complete
17	159			ポビンケースキャップ(組)	Bobbin Case Cap Complete
18	143			ポビンケースキャップ調子バネ	Bobbin Case Cap Tension Spring
19	149			ポビンケースキャップ調子バネ	Bobbin Case Cap Tension Spring
20	984			ポビンケースキャップ調子バネ調節ネジ	Bobbin Case Cap Tension Spring Regulating Screw
21	19			ポビンケースキャップ調子バネ調節ネジ	Bobbin Case Cap Tension Spring Regulating Screw
22	594			ポビンケースキャップ調子バネ止メネジ	Bobbin Case Cap Tension Spring Screw
23	518			ポビンケースキャップ調子バネ止メネジ	Bobbin Case Cap Tension Spring Screw
24	7401-008			送り(1/8") (特殊仕様)	Feed Dog (1/8")
25	7402-012			送り(3/16") (特殊仕様)	Feed Dog (3/16")
26	7403-016			送り(1/4") (特殊仕様)	Feed Dog (1/4")
27	7403-020			送り(5/16") (特殊仕様)	Feed Dog (5/16")
28	7403-024			送り(3/8") (特殊仕様)	Feed Dog (3/8")
29	7405-100			送り(1") (特殊仕様)	Feed Dog (1")